

ONDER VOORBEHOUD VAN TECHNISCHE WIJZIGINGEN · COPYRIGHT ELAFLEX - Modifications techniques réservées · Copies et impressions techniques réservées avec notre accord.

GROEP	UITVOERING MATERIALEN	NOM. DIAM.	GEWICHT	SLANG-AANSLUITING	ARTIKEL-CODE
5	<i>Execution · Materiaux</i>	DN	Poids	Raccord	Référence
Section	Specificaties	DN mm	≈ kg	G	Type



STANDAARD UITVOERING:

Bolkraanpistool met terugslagklep en traploze hendel voor gemakkelijke bediening.

Pistoolhuis in aluminium, inwendige delen in aluminium, messing, rood koper, delrin en PTFE. Slangaansluiting 'DG' en TW-koppeling MK 50 in messing. O-ringen in NBR, vlakke dichting in PU. Met ontbreekbaar kunststof kijkglas (niet geschikt voor alcoholhoudende media); optioneel glazen kijkglas EG 466 leverbaar.

STANDARD-TYPE :

Pistolet à boule avec clapet de fermeture pour utilisation système 'flexible plein', levier cranté pour une ouverture progressive sans échelon (utilisation d'un seule main)

Corps ailu, pièces internes alu., laiton, bronze, Delrin et PTFE. Raccord de flexible 'DG' et coupleur TW MK 50 en laiton, joints torique en NBR, joints plats en PU.

Verre viseur en matière synthétique. incassable (non compatibles pour les fluides à teneur en alcool) en option contrôleur de circulation en verre naturel EG 466.

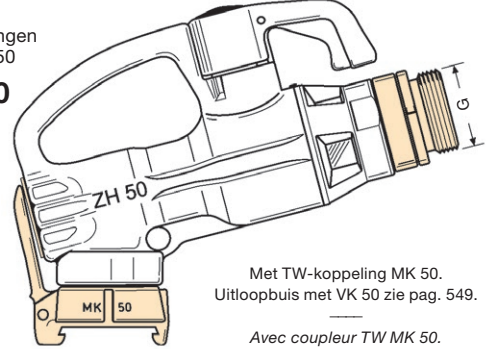
50 (2")	4,3	draaiend <i>swivel</i>	R 2" AG 2" BSP male	ZH 50.2
	4,0	vast <i>fixed</i>	R 2" AG 2" BSP male	ZH 50.2 F
	4,4	draaiend <i>swivel</i>	R 2" IG 2" BSP female	ZH 50.4
	4,1	vast <i>fixed</i>	R 2" IG 2" BSP female	ZH 50.4 F
AFMETING UITLOOP- BUIJS <i>spout size</i>	4,0	draaiend <i>swivel</i>	R 2" AG 2" BSP male	ZH 550.2
	3,7	vast <i>fixed</i>	R 2" AG 2" BSP male	ZH 550.2 F
	3,8	vast <i>fixed</i>	R 2" IG 2" BSP female	ZH 550.4 F
mm ID = 50 OD = 56 (2")				

Hoogdebiet niet-automatisch betankingspistool voor diesel, stookolie en dikvloeiende aandrijvings- en motorolie tot max. 450 l/min. Nominale druk tot 10 bar.

Pistolet grand débit, non automatique, pour gazole, fuel, également pour huile de viscosité élevée pour moteur et boîte de vitesses. Pression d'utilisation jusqu'à 10 bar.

voor slangen
DN 38-50

ZH 50
pour flexibles
1½"-2"

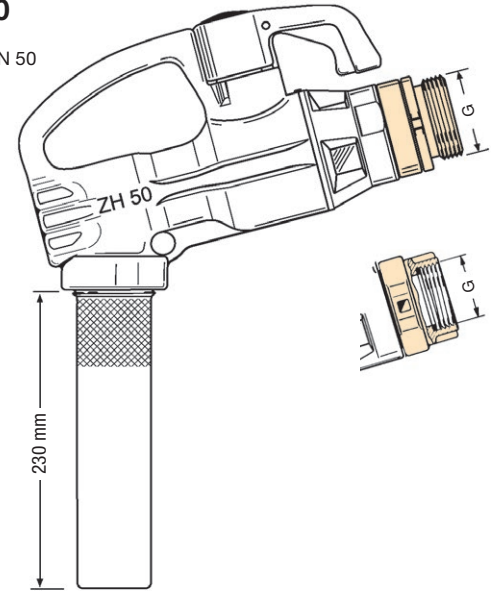


Met TW-koppeling MK 50.
Uitloopbuis met VK 50 zie pag. 549.

Avec coupleur TW MK 50.
Bec avec VK 50, page 549.

ZH 50

Buis
Spout DN 50



Speciale uitvoeringen
ZH 50
Exécution spéciale

Zonder terugslagklep, geschikt voor gravitaire toepassingen zonder pompdruk en voor onderdruk.	ZV ... L
<i>Without check valve, for dry hose delivery and suction.</i>	
Voor benzines en brandstof/ethanol mengelingen volgens TRwS DWA-781-3, tot 'E 85'. Speciale uitvoering met kijkglas EG 466 en EO 610 Vi.	ZV ... E 85
<i>For petrol and fuel mixtures with ethanol content up to 'E 85'. Special type with sight glass EG 466 and EO 610 Vi.</i>	

Type DS: volledig in geperste messing, met kogellagers, gemakkelijk draaiend, ook bij pompdruk.

Onderhoudsvrij door zelfstandige drukspoeling. Lippendichting in PU.

Type DS en laiton matricé, avec logement à billes, tournant même sous pression.

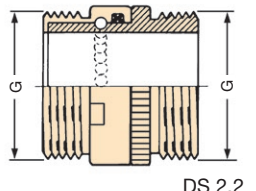
Sans maintenance car auto-lubrifié. Joint à lèvres en polyuréthane.

Voor pistooltypes <i>Pour types de pistolets</i>	0,9	R 2" AG x R 1½" AG 2" BSP male x 1½" male	DS 2.1
	0,9	R 2" AG x R 2" AG 2" BSP male x 2" male	DS 2.2
	0,9	R 2" AG x R 1½" IG 2" BSP male x 1½" fem.	DS 2.3
	0,9	R 2" AG x R 2" IG 2" BSP male x 2" fem.	DS 2.4
	0,9	R 2" AG x 2" NPT IG 2" BSP male x 2" fem.	DS 2.7
ZH 50 ZVF 40 ZV 400 ZV 500			

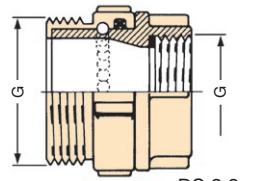
Draaiende slangaansluiting DS (swivel). Nominale druk 10 bar.

Raccord tournant DS. Pression de service 10 bar.

Type DS



DS 2.2



DS 2.3

Slangswivels
type DG zie pag. 363

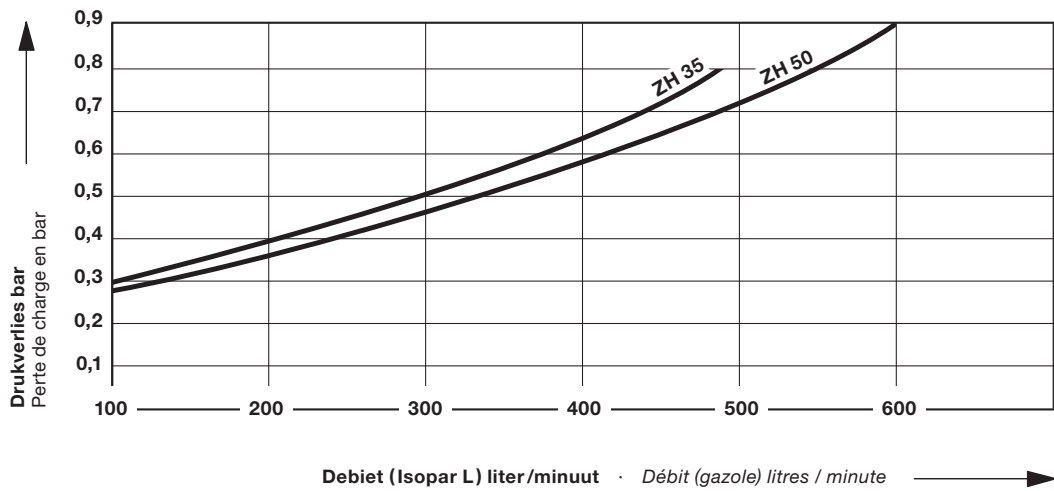
Raccord tournant DG, voir page 363.

Debietgrafiek

voor ELAFLEX pistolen
ZH 35 en ZH 50 in standaard
uitvoering.

Performances

des pistolets ELAFLEX
ZH 35 et ZH 50 en exécution
standard 'flexible plein'.



Onderdelen

ZH 35 + ZH 50

Uitvoering beschrijving van
de onderdelen, zie Onder-
delenprijslijst.

Het pistoolhuis wordt niet
als onderdeel geleverd.

Bij het inschroeven van de
TW-koppeling MK 50 (of van
de uitloopbuis) en de slang-
aansluiting, de draad in het
pistoolhuis licht invetten.

Pièces détachées

ZH 35 + ZH 50

Description détaillée voir
tarif pièces détachées.

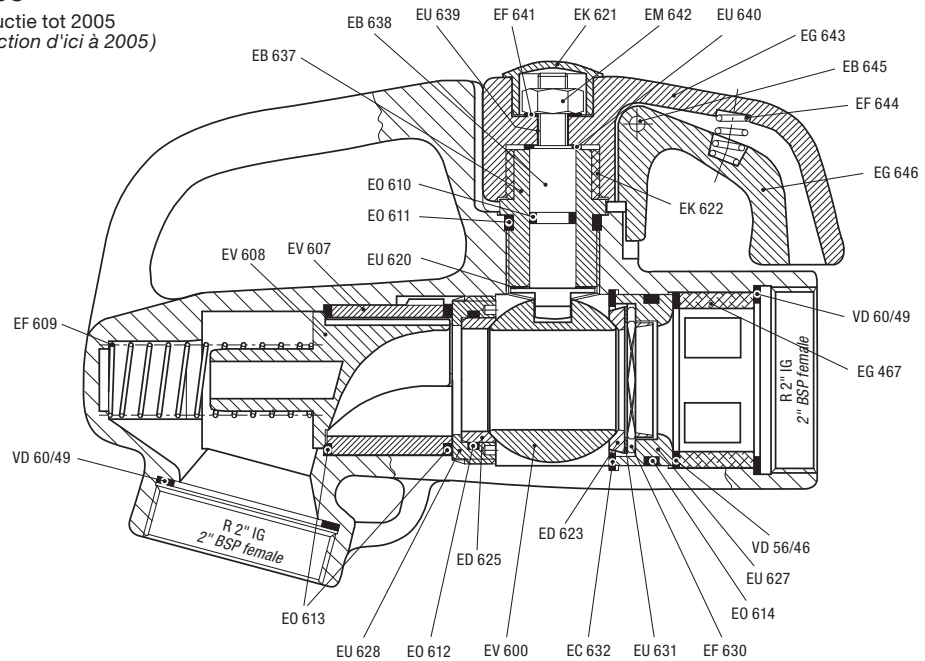
Le corps ne peut être fourni
en tant que pièce détachée.

(...) = ancienne référence

Avant de visser le coupleur
TW MK 50 (ou le tube) et le
raccord de flexible graisser
légèrement le filetage du
corps.

ZH 35

(Productie tot 2005
Production d'ici à 2005)



ZH 50

