

GROEP	DN	I	D	Lengte L	ARTIKEL-CODE
4				Longueur L	Référence
Groupe	mm	mm	mm	mm	Type



Uitvoering voor ERV met flenzen volgens DIN PN 10/16

Exécution pour ERV avec brides selon DIN PN 10/16

25	30	170	260	FSH voor / pour ERV 25x130
32	40	190		FSH voor / pour ERV 32x130
40	45	195		FSH voor / pour ERV 40x130
50	60	210		FSH voor / pour ERV 50x130
65	75	225		FSH voor / pour ERV 65x130
80	90	240		FSH voor / pour ERV 80x130
100	110	260		FSH voor / pour ERV 100x130
125	135	285		FSH voor / pour ERV 125x130
150	160	330		FSH voor / pour ERV 150x130
200	220	385		FSH voor / pour ERV 200x130
250	265	435		FSH voor / pour ERV 250x130
300	315	485		FSH voor / pour ERV 300x130
25	30	170	300	FSH voor / pour ERV 25x160
32	40	190		FSH voor / pour ERV 32x160
40	45	195		FSH voor / pour ERV 40x160
50	60	210		FSH voor / pour ERV 50x160
65	75	225		FSH voor / pour ERV 65x160
80	90	240		FSH voor / pour ERV 80x160
100	110	260		FSH voor / pour ERV 100x160
125	135	285		FSH voor / pour ERV 125x160
150	160	330		FSH voor / pour ERV 150x160
200	220	385		FSH voor / pour ERV 200x160
250	265	435		FSH voor / pour ERV 250x200
300	315	485		FSH voor / pour ERV 300x200

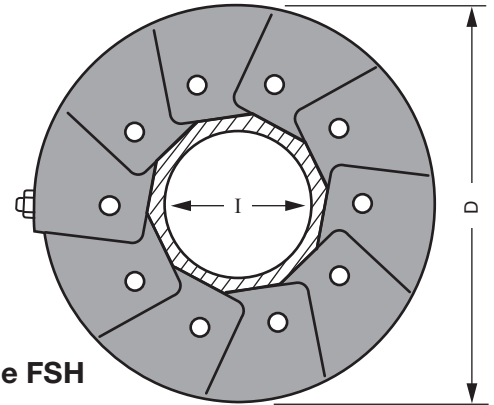
Uitvoering voor ERV met flenzen volgens VG 95959-1 (Marine-Norm)

Exécution pour ERV avec brides selon VG 95959-1 (standard allemande naval)

32	40	150	260	FSH-M voor / pour ERV 32x130	
40	45	155		FSH-M voor / pour ERV 40x130	
50	60	170		FSH-M voor / pour ERV 50x130	
65	75	185		FSH-M voor / pour ERV 65x130	
80	90	200		FSH-M voor / pour ERV 80x130	
100	110	220		FSH-M voor / pour ERV 100x130	
125	135	245		FSH-M voor / pour ERV 125x130	
150	160	270		FSH-M voor / pour ERV 150x130	
200	215	345		FSH-M voor / pour ERV 200x130	
250	265	395		FSH-M voor / pour ERV 250x130	
32	40	150		300	FSH-M voor / pour ERV 32x160
40	45	155			FSH-M voor / pour ERV 40x160
50	60	170	FSH-M voor / pour ERV 50x160		
65	75	185	FSH-M voor / pour ERV 65x160		
80	90	200	FSH-M voor / pour ERV 80x160		
100	110	220	FSH-M voor / pour ERV 100x160		
125	135	245	FSH-M voor / pour ERV 125x160		
150	160	270	FSH-M voor / pour ERV 150x160		
200	215	345	FSH-M voor / pour ERV 200x160		
250	265	395	FSH-M voor / pour ERV 250x200		

Vlamwerende beschermingsmof voor ERV rubbercompensatoren, opgebouwd uit meerdere glasvezellagen en een zilverkleurig, zeer temperatuurbestendig siliconen/aluglasweefsel (gecertificeerd volgens MED A1/3.13). Schroeven, moeren en washers in messing. De compensator wordt gedurende 30 minuten beschermd tegen stralingshitte en directe vlammen tot +800°C (ISO 15540). De beschermmof is bestand tegen inwerking van olie en chemicaliën en is verouderings- en weersbestendig.

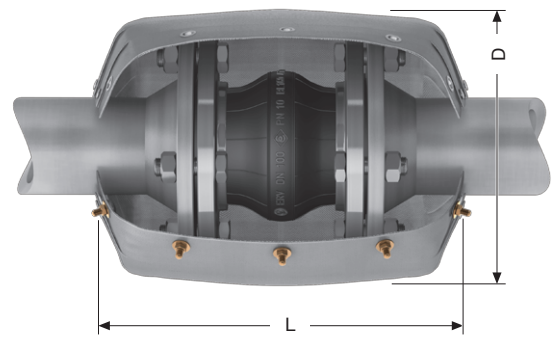
Door het open ontwerp kan de beschermingsmof achteraf geïnstalleerd en geopend worden. De beschermingsmof werd dusdanig ontworpen dat de tegenflenzen eveneens volledig bedekt worden. Het toegelaten bewegingsbereik van de compensator wordt niet beperkt.



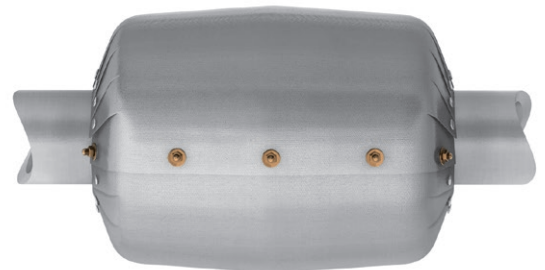
Type FSH

Gaine de protection anti-feu pour manchons compensateurs ERV, composée de plusieurs couches de tissu de fibre de verre avec une couche silicones/aluminium argenté très résistant à la température (certifié MED A1/3.13). Vis, boulons et bagues coniques en laiton. Elle protège le manchon contre la chaleur rayonnante et l'attaque directe de flammes jusqu'à + 800°C pendant 30 minutes (ISO 15540). La gaine résiste aux huiles, aux produits chimiques, au vieillissement et aux agents atmosphériques.

Grâce à sa conception, les gaines de protection anti-feu peuvent être montées après l'installation du compensateur et peuvent être ouvertes de nouveau. Les dimensions ont été choisies afin que les brides soient également complètement recouvertes. Les déformations admissibles ne sont pas réduites.



Open / ouvert



Gesloten / fermé

Vlamwerende beschermmof voor ERV

GAINE DE PROTECTION ANTI-FEU POUR ERV