

ONDER VOORBEHOUD VAN TECHNISCHE WIJZIGINGEN - COPYRIGHT ELAFLEX - Modifications techniques réservées - Copies et impressions seulement avec notre accord.

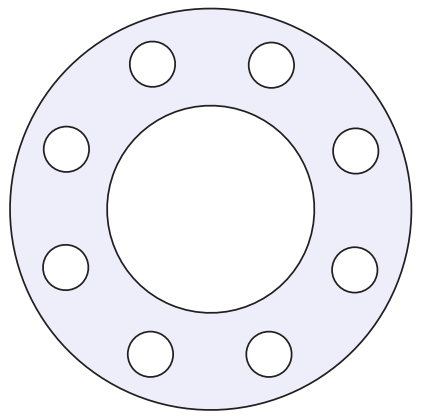
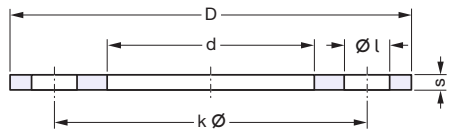
GROEP 3 Groupe	FLENSNORM / GESCHIKT VOOR : <i>Standard de bride / Convient pour :</i>	AFMETINGEN ¹⁾ ≈ mm <i>Dimensions ¹⁾ ≈ mm</i>					ARTIKEL- CODE <i>Référence</i> Type
		D	d	Ø k	Ø l	s	
		Dampretourventiel tankwagen	108	78,5	91	4 x 6,5	
DN 25 PN 10/16	115	35	85	4 x 14	2	FD 115/35	
Flens dampretourleiding	115	45	90	4 x 13,5	2	(FD 115/45)	
DN 32 PN 10/16	140	43	100	4 x 18	2	FD 140/43	
DN 50 PN 6 (FD 140)	140	61	110	4 x 15	2	FD 140/61	
DN 40 PN 10/16	150	49	110	4 x 18	2	(FD 150)	
DN 50 TW 1 (FD 2/50)	154	50	130	8 x 12	2	FD 154/50	
DN 80 TW 1 (FD 2/80)	154	90	130	8 x 12	2	FD 154	
Kantelbeveiliging (FD 2/105)	154	105	130	8 x 12	2	FD 154/105	
DN 50 PN 10/16	165	61	125	4 x 18	2	FD 165	
DN 100 TW 3 (FD 4)	174	110	150	8 x 14	2	FD 174	
DN 65 PN 10/16	185	76	145	4 x 18	2	FD 185	
DN 80 PN 10/16	200	90	160	8 x 18	2	FD 200	
DN 125 TW 5 (FD 6)	204	135	176	8 x 14	2	FD 204	
DN 100 PN 10/16 (FD 220)	220	115	180	8 x 18	2	FD 220/115	
Bodemventiel DN (FD 203)	220	140	190	8 x 15	2	FD 220/140	
Bodemventiel inliggend (FD 252)	220	162	190	8 x 14	2	FD 220/162	
Speciale flens	225	160	190	8 x 12	2	FD 225	
Zijdelingse vulopening	229	110	170	8 x 19	3	(FD 229)	
API-koppeling	232	185	212,5	12 x 10	2	(FD 232)	
Pomplens	233	158	210	8 x 14	3	FD 233	
Speciale flens	235	155	210	8 x 18	2	FD 235	
DN 150 TW 7 (FD 8)	240	160	210	12 x 14	2	FD 240	
DN 125 PN 10/16	250	141	210	8 x 18	2	(FD 250)	
Bodemventiel	270	210	240	12 x 14	3	FD 270	
DN 150 PN 10/16	280	169	240	8 x 22	2	(FD 280)	
Volume aanduiding	336	260	311	12 x 12	3	FD 336	
DN 200 PN 10	340	220	295	8 x 22	2	FD 340/8	
DN 200 PN 16	340	220	295	12 x 22	2	FD 340/12	
Putdeksel	620	550	585	20 x 14	2	(FD 620)	
1) Voor verdere flensafmetingen, druktrappen en flensnormen, zie pag. 368 Pour d'autres dimensions, pressions nominales et normes de bride, voir page 368							
	D	d	Ø k	Ø l	D	Type	
Dampretourventiel	90	44	92	4 x 11	65	(QFD 90/44)	
	90	70	99	4 x 9,5	70	QFD 90/70	
Vliegveldbetankingswagen	98	60	110	4 x 9	78	QFD 98/9	
	98	60	110	4 x 12	78	QFD 98/12	
Bodemventiel, vlak	100	55	106	4 x 12	75	QFD 100/55	
Debietmeter	100	65	106	4 x 12	75	QFD 100/65	
	105	80	118	4 x 10	84	QFD 105/80	
	115	90	130	4 x 11,5	92	QFD 115/90	
	117	80	121	4 x 15	86	QFD 117/80	
	125	80	135	4 x 11	96	QFD 125/80	
	130	90	144	4 x 14	102	QFD 130/90	
TQFA 100 AI	130	100	150	4 x 14	106	QFD 130/100	
	155	100	175	4 x 15	124	(QFD 155/100)	
TW 610 (FD 652)	160	95	175	4 x 11,5	124	QFD 160/95	
	160	120	175	4 x 11,5	124	QFD 160/120	



Ronde flensdichting in **ELAPAC-FD** voor petroleumproducten allerhande en verschillende solventen volgens bestendigheidstijdslijst op pag. 396. Uitvoerige materiaalbeschrijving, technische gegevens, toepassingen en temperatuurbereik, zie pag. 384.

Jointes ronds pour bride en ELAPAC-FD pour produits pétroliers divers et différents solvants selon la liste de résistance à la page 396. Description détaillée des matériaux, données techniques, applications et plage de température, voir page 384.

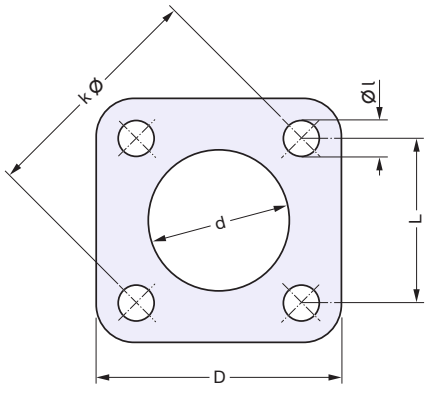
Type FD



Bij onvoldoende chemische bestendigheid van **ELAPAC-FD**, kunnen de flensdichtingen geleverd worden met een PTFE ommanteling (open aan de buitenzijde), zie pag. 383).
*En cas de résistance chimique insuffisante du **Elapac-FD**, les joints de bride peuvent être livrés PTFE revêtu (ouvert à l'extérieur), voir page 383.*

Vierkante flensdichting in **ELAPAC-FD**, ca. 2 mm dikte.
Jointes pour brides carrées en ELAPAC-FD, ca. 2 mm d'épaisseur.

Type QFD



ELAPAC-Flensdichtingen FD, QFD

JOINTS POUR BRIDES EN ELAPAC FD, QFD

Speciale vormen · *Formes spéciales*

De afgebeelde en andere speciale uitvoeringen kunnen volgens model of tekening tot een grootte van 1400 mm uit **ELAPAC-FD** gestansd of gesneden worden.

*Les modèles illustrés et d'autres modèles spéciaux peuvent être découpés ou perforés dans l'**ELAPAC-FD** suivant modèle ou plan jusqu'à une dimension de 1400 mm.*

