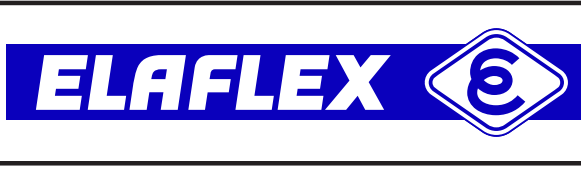


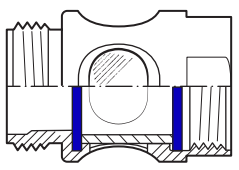
ONDER VOORBEHOUD VAN TECHNISCHE WIJZIGINGEN - COPYRIGHT ELAFLEX - Modifications techniques réservées - Copies et impressions seulement avec notre accord.

GROEP	GE- WICHT	MATERIALEN	AFMETINGEN ≈ mm					DRAAD	ARTIKEL- CODE
	Poids Approx.	Matériaux	Dimensions ≈ mm					Filetage	Référence
	≈ kg		L	D	k	l	DN	AG/IG	Type



Kijkglazen **SG-AI** DN 25 in aluminium, zie pagina 531.

Verres viseurs **SG-AI** DN 25 en aluminium, voir page 531.

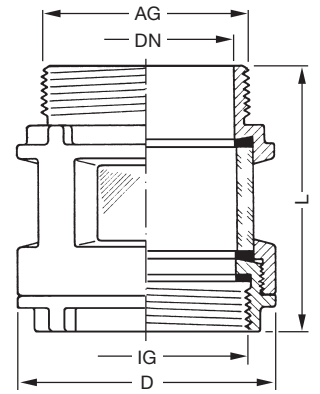


2,04	Rood koper — Bronze	125	112	—	—	80	G 3	SG 3" Rg
1,73	Aluminium — Aluminium	136	135	—	—	100	G 4	SG 4" Al

Glazen cilinder in borosilicaat, geschikt voor een werkdruk tot 10 bar. Dichtingen **GD + SGD** in standaarduitvoering voor petroleumproducten en granulaten. Uitvoering voor levensmiddelen en solventen met speciale dichtingen op aanvraag.

Cylindre en borosilicate adaptée pour des pressions de service allant jusqu'à 10 bar. Joints **GD + SGD** standard pour des produits pétroliers divers et granulats. Modèles pour denrées alimentaires et solvants avec joints spéciaux sur demande.

Kijkglas type SG, met enerzijds inwendige draad met draaddichting GD en met anderzijds uitwendige draad met vlak dichtvlak (G = DIN EN ISO 228). Werkdruk tot PN 10.



Type SG

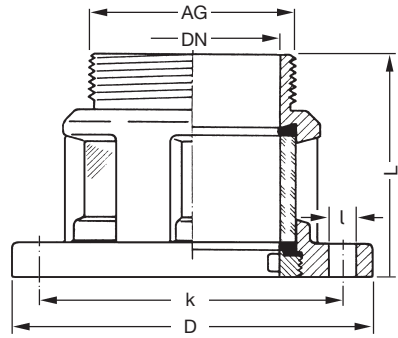
Verre viseur de type SG avec d'un côté filet femelle avec joint plat GD et de l'autre côté filet mâle. Pression de service jusqu'à PN 10 (G = DIN EN ISO 228).

2,74	Rood koper — Bronze	95	154	130	8 x 11	80	G 3	TSG 3" Rg
1,10	Aluminium — Aluminium	95	154	130	8 x 11	80	G 3	TSG 3" Al
2,14	Aluminium — Aluminium	132	174	150	8 x 14	100	G 4	TSG 4" Al

Voor lichte granulaten en levensmiddelen zijn witte dichtingen leverbaar (zie pag. 393). Speciale uitvoering met TW koppeling op keerzijde.

Pour granulats claires et denrées alimentaires, des joints blancs sont disponibles (voir page 393). Exécution spéciale avec raccord TW au verso.

Kijkglas type TSG, met enerzijds TW-flens volgens DIN 28459, en anderzijds uitwendige draad zoals het type SG. Werkdruk tot PN 10 bar.



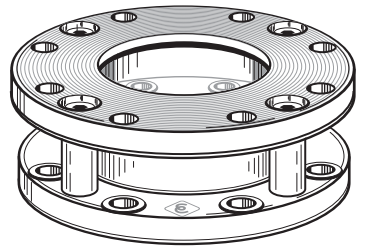
Type TSG

Verre viseur de type TSG, avec d'un côté une bride TW selon DIN 28459, et de l'autre côté filet mâle comme le type SG. Pression de service jusqu'à PN 10 bar.

1,01	Aluminium — Aluminium	65	154	130	8 x 11	80	—	SG 80-TW1 Al
1,49	Aluminium — Aluminium	73	174	150	8 x 14	100	—	SG 100-TW3 Al

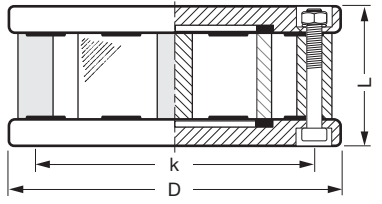
Glazen cilinder in borosilicaat, geschikt voor een werkdruk tot 6 bar. Dichtingen **TWD 80** in zwarte NBR en **SGD 100** in witte polyurethaan. Speciale uitvoeringen met inwendige of uitwendige draad volgens DIN EN ISO 228 op keerzijde.

Kijkglas met stangen volgens modulair systeem met **TW-flenzen** volgens DIN 28460.



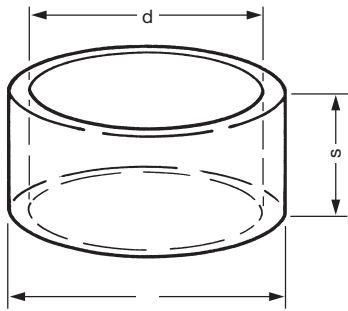
Type SG-TW

Cylindre en borosilicate adaptée pour des pressions de service allant jusqu'à 6 bar. Joint **TWD 80** en NBR noir et **SGD 100** en polyuréthane blanc. Exécutions spéciales avec filetage mâle ou femelle selon DIN EN ISO 228 au verso.



Verre viseur avec tiges, selon système modulaire avec brides TW selon DIN 28460.

Vervangglas voor types SG/TSG
Verre de rechange pour SG/TSG

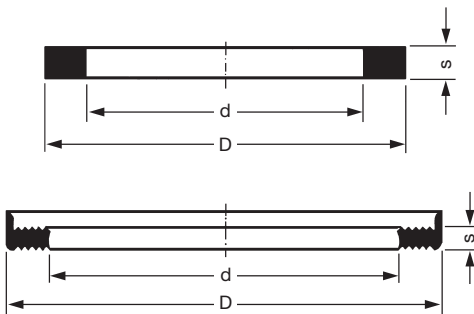


Vervangglas in borosilicaat met vlak dichtvlak, geschikt voor werkdrukken tot PN10.

Verre de rechange en borosilicate, adaptée à des pressions de service jusqu'à PN10.

Geschikt voor <i>Adapté pour</i>	Afmetingen <i>Dimensions</i>			Artikelcode <i>Référence</i>
	D	d	s	
SG 1"	30	24,5	25	EG 122.1
SG 3", TW 511, TSG 3"	90	76	45	Glas TW 514
SG 4" neu, TSG 4"	115	101	50	Glas SG 4"/TSG 4"

Vervangdichtingen
Joints de rechange

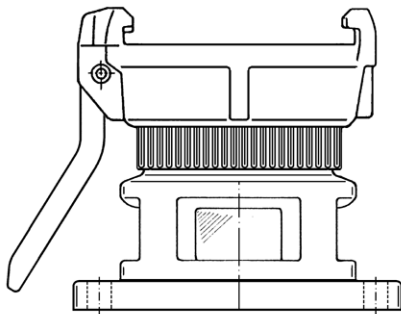


Vervangdichtingen voor kijkglazen. Gegevens chemische bestendigheid voor PU (polyurethaan) en NBR (nitril), zie pag. 396.

Joints de rechange pour verres viseur. Données de résistance chimique pour PU (polyuréthane) et NBR (nitril), voir page 396

Geschikt voor <i>Adapté pour</i>	Mat. <i>Mat.</i>	Afmetingen <i>Dimensions</i>			Artikelcode <i>Référence</i>
		D	d	s	
SG 1"	PU	33	24	2	VD 33/24
SG 3"		88	77	3	VD 88/77
SG 3" TSG 3, TW 511"	NBR	92	77	6	TWD 80
SG 4", TSG 4"	PU	120	102	4,5	SGD 100

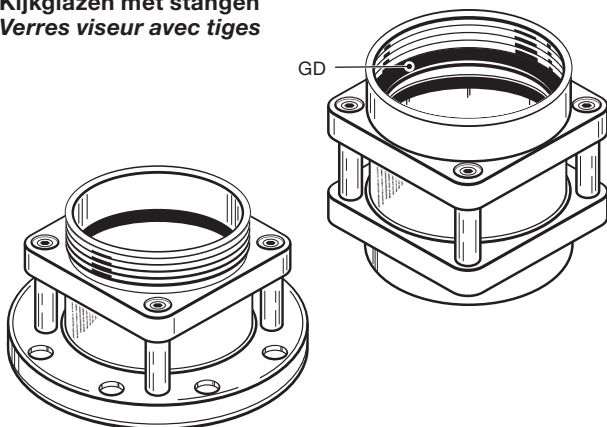
MK 80 - 32° x TSG 3" AI



TW-kijkglas **TSG 3" AI** zoals op voorzijde, maar **met** vrouwelijke TW-koppeling **MK 80-32°** in messing.

Verre viseur TW TSG 3" AI comme au recto, mais avec raccord TW femelle MK 80-32° en laiton.

Kijkglazen met stangen
Verres viseur avec tiges



Kijkglas met stangen zoals op voorzijde, maar met **inwendige of uitwendige draad** volgens DIN EN ISO 228. Leverbaar in de afmetingen DN 80 (3") en DN 100 (4"). Behuizing in aluminium, dichtingen in zwarte of witte NBR, draaddichting 'GD' in polyurethaan. Cylinder in borosilicaat. Werkdruk tot PN 6 bar.

Verre viseur avec tiges comme au recto, mais avec **filetage mâle ou femelle** selon EN ISO 228. Disponibles dans les dimensions DN 80 (3") et DN 100 (4"). Corps en aluminium, joints en NBR noir ou blanc, joint plat 'GD' en polyuréthane. Cylindre en borosilicate. Pression de service jusqu'à PN 6 bar.