

ONDER VOORBEHOUD VAN TECHNISCHE WIJZIGINGEN · COPYRIGHT ELAFLEX · Modifications techniques réservées · Copies et impressions seulement avec notre accord.

GROEP <b>3</b> Groupe	GE- WICHT <i>Poids Approx.</i> ≈ kg	MATERIALEN <i>Matériaux</i> — <i>aluminium</i>	FLENS <i>Bride</i>		VORM <i>Forme</i>	LENGTE <i>Long.</i> L mm	DRAAD <i>Filetage</i> AG	ARTIKEL- CODE <i>Référence</i> Type				
			Grootte <i>Dimens.</i> DN mm	Nom. druk <i>Press. Nom.</i> PN								
	1,20	Aluminium — aluminium	80	PN 10/16	1	46	G 3	FGN 3" AI				
	1,70		100	PN 10/16		55	G 4	FGN 4" AI				
	2,05					83	5½" A (DIN 6602)	FGN 5½" AI				
	1,30	Staal Zn Cr — Acier Zn Cr	25	PN 10/16	2	73	G 1	FGN 1"				
	1,90		32	PN 10/16		75	G 1¼	FGN 1¼"				
	2,11		40	PN 10/16		77	G 1½	FGN 1½"				
	2,30					87	G 2	FGN 40-2"				
	2,80					50	PN 10/16	90	G 2	FGN 2"		
	2,80		109	FGN 2"/109								
	3,41		65	PN 10/16		90	G 2½	FGN 2½"				
	3,90					90	G 3	FGN 65-3"				
	4,34					80	PN 10/16	95	G 3	FGN 3"		
	4,15							125		FGN 3"/125		
	5,17							100		PN 10/16	86	G 4
	5,25					116	FGN 4"/116					
	6,45							97	5½" A (DIN 6602)	FGN 5½"		
	1,30					Roestvrij staal 1.4571 — Acier inoxydable 1.4571	25	PN 10/16	2	73	G 1	FGN 1" SS
	1,90		32	PN 10/16			75	G 1¼		FGN 1¼" SS		
	2,15	40	PN 10/16	77	G 1½		FGN 1½" SS					
	2,30			87	G 2		FGN 40-2" SS					
	2,93			50	PN 10/16		90	G 2		FGN 2" SS		
	2,95	109	G 2				FGN 2"/109 SS					
	3,60	65	PN 10/16	90	G 2½		FGN 2½" SS					
	3,75			90	G 3		(FGN 65-3" SS)					
	4,41			80	PN 10/16		95	G 3		FGN 3" SS *)		
	5,12	125	G 3				FGN 3"/125 SS					
	5,35	100	PN 10/16				86			G 4	FGN 4" SS *)	
	6,90			97	5½" A (DIN 6602)		FGN 5½" SS					
	≈ kg		DN mm	D	Ø K		Ø L	L mm		AG	Type	
	1,40	Messing — Laiton	80	154	130		8 x 11	40		G 3	TGN 3"	
	0,57	Aluminium — Aluminium	50	154	130		8 x 11	34		G 2	TGN 2" AI	
	0,54		80			40		G 3	TGN 3" AI			
	0,83		100			174		150	8 x 14	53	G 4	TGN 4" AI
	1,75	Roestvrij staal 1.4571 — Acier inoxydable 1.4571	50	154	130	8 x 11	34	G 2	TGN 2" SS			
	1,90		80				40	G 3	TGN 3" SS			
	2,35		100				174	150	8 x 14	43	G 3	(TGN 100-3" SS)
	2,10									53	G 4	(TGN 4" SS)

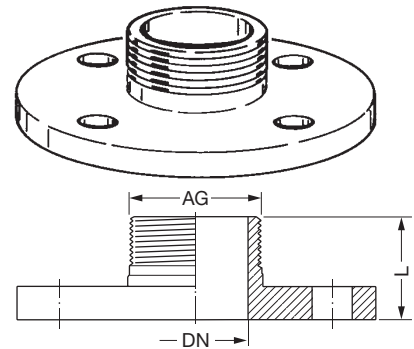


Flens-draadnippel type **FGN** met enerzijds vaste flens volgens DIN EN 1092-1 (DIN 2633) en anderzijds uitwendige draad (G = DIN EN ISO 228), vlakdichtend.

*Bride fileté mâle type FGN, avec d'un côté bride fixe selon DIN EN 1092-1 (DIN 2633), et de l'autre côté fileté mâle (G = DIN EN ISO 228), avec surface d'étanchéité plat.*

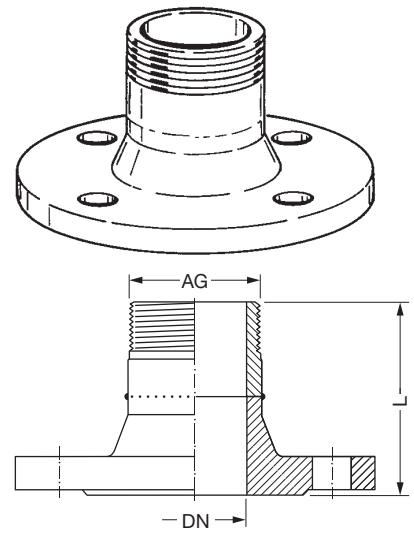
**Type FGN**

Vorm 1



**Type FGN**

Vorm 2



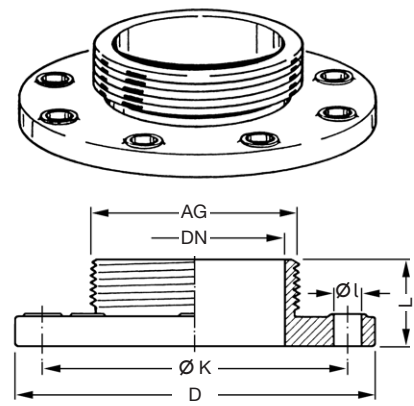
Verlengd model waarbij de hendel van de **MK** koppeling volledig en veilig vergrendeld kan worden.

*Modèle long permettant à la poignée du raccord **MK** d'être totalement fermée et verrouillée en toute sécurité.*

\*) Andere lengten in speciale uitvoering (in RVS) op aanvraag.  
Autres longueurs en exécution spéciale (inox) sur demande.

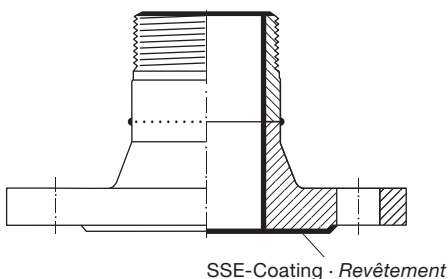
TW-flens met draadnippel type **TGN**, met enerzijds vaste flens volgens DIN 28462 en anderzijds uitwendige draad (G = DIN EN ISO 228) met genommerde lengte en vlak dichtvlak. Werkdruk tot PN 10.

**Type TGN**



*Bride TW fileté mâle type TGN, avec d'un côté bride fixe selon DIN 28462, et de l'autre côté fileté mâle selon EN ISO 228 avec longueur normée et surface d'étanchéité plat. pression de service jusqu'à PN 10.*

**Type FGN-SSE**



Flens-draadnippel zoals op voorzijde in roestvrij staal, bijkomend met thermoplastische **Teflon® PFA coating**. Conform de FDA-richtlijnen 21 CFR 177.1550 en 177.2440. Details, zie Info 5.03. Wordt gebruikt wanneer de chemische bestendigheid van roestvrij staal niet voldoende is, bvb. voor zoutzuur en ferro-III-chloride.

Bestendigheidlijst, zie pag. 250

Kleur: rood

**Artikelcode:** FGN...SSE.

*Bride fileté mâle en acier inoxydable comme décrit au dos, mais avec un revêtement Teflon® PFA thermoplastique en plus selon les exigences du FDA 21 CFR 177.1550 en 177.2440. Le revêtement est utilisé lorsque la résistance chimique de l'acier inoxydable n'est pas suffisante comme p.e. pour l'acide chlorhydrique et le chlorure de fer III.*

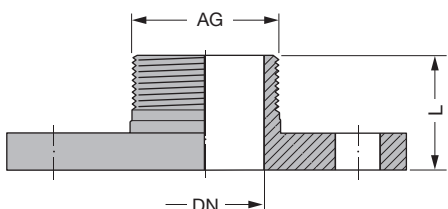
Tableau de résistance, voir page 250.

Coleur : rouge

**Référence :** FGN...SSE

1

**Type FGN-PP**

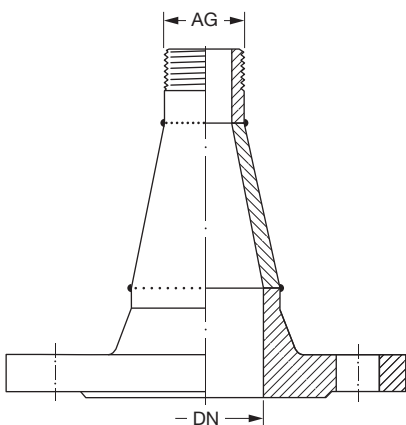


Flens-draadnippel in polypropyleen PP in korte uitvoering. Chemische bestendigheid, zie pag. 356. Flensafmetingen conform PN10. – **Enkel te gebruiken bij lage werkdruk en temperatuur.** In geval van twijfel, ons raadplegen.

*Bride fileté mâle en polypropylène PP, modèle court. Résistance chimique, voir page 356. Dimensions de bride selon PN10. **Uniquement pour utilisation à des pressions et températures faibles.** En cas de doute, veuillez nous contacter.*

FLENS DIAMETER Dim. Brides DN mm	DRAAD Filetage AG	LENGTE Longueur L mm	ARTIKELCODE Référence Type
25	G 1	41	FGN 1" PP
40	G 1½	60	FGN 1½" PP
50	G 2	60	FGN 2" PP
80	G 3	68	FGN 3" PP

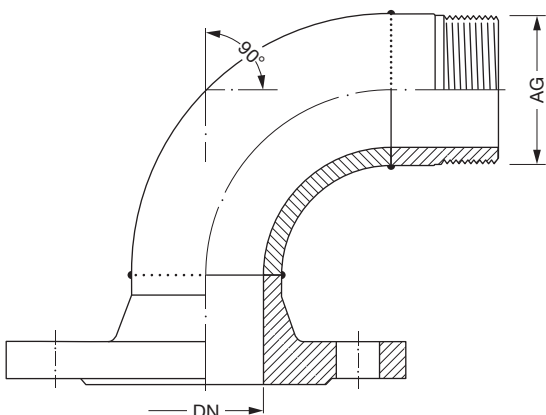
2



Flens-draadnippel zoals op keerzijde, maar met aangelast conisch verloop met uitwendige draad volgens EN ISO 228 en vlak dichtvlak. Leverbaar in elke genormeerde flensafmeting tot DN 150 en uitwendige draad tot G 4" in staal St 37 of roestvrij staal. Bij bestelling de flensnorm, DN, draadafmeting G en materiaal opgeven.

*Bride fileté mâle telle que décrite au verso avec une extension conique soudée fileté mâle selon EN ISO 228 et surface d'étanchéité plate. Disponible en acier St 37 ou acier inoxydable dans toutes les dimensions de bride normalisée jusqu'à DN 150 (6") et dimension de filetage jusqu'à G 4". En cas de commande, veuillez signaler la norme de bride, DN, diamètre du filet G et le matériau.*

3



Flens-draadnippel zoals op keerzijde, maar met aangelaste 45° of 90° boog volgens afbeelding met uitwendige draad volgens EN ISO 228 en vlak dichtvlak. Leverbaar in staal St 37 of aluminium in alle genormeerde afmetingen tot DN 150 en uitwendige draad tot G 4". Bij bestelling de flensnorm, DN, draadgrootte G en materiaal opgeven

*Bride fileté mâle comme au verso mais avec un coude soudé à 45° ou 90° suivant l'illustration. Fileté mâle selon EN ISO 228. Disponible en acier St 37 ou aluminium dans toutes les dimensions normalisées jusqu'à DN 150 et dimension de filetage jusqu'à G 4". En cas de commande, veuillez signaler la norme de bride, DN, diamètre du filet G et le matériau.*

4