

ONDER VOORBEHOUD VAN TECHNISCHE WIJZIGINGEN · COPYRIGHT ELAFLEX · Modifications techniques réservées · Copies et impressions seulement avec notre accord.

GROEP 3 Groupe	GE- WICHT	AFMETINGEN				ARTIKELCODE
	Poids	Dimensions				Référence
	≈ kg	DN	L	D	AG (male) / IG (female)	Type
	0,6	25	75	47	G 1 AG x G 1 IG 1" BSP male x 1" BSP female	DG 25 Ms 1" AG x 1" IG
	0,7	32	75,4	55	G 1 1/4 AG x G 1 1/4 IG 1 1/4" BSP male x 1 1/4" BSP fem.	DG 32 Ms 1 1/4" AG x 1 1/4" IG
	0,8	40	73,5	60	G 1 1/2 AG x G 1 1/2 IG 1 1/2" male x 1 1/2" BSP female	DG 40 Ms 1 1/2" AG x 1 1/2" IG
	0,9	40	62,8	60	G 1 1/2 AG x G 1 1/2 AG 1 1/2" BSP male x 1 1/2" BSP male	DG 40 Ms 1 1/2" AG x 1 1/2" AG
	1,0	50	82,8	70	G 2 AG x G 1 1/2" AG 2" BSP male x 1 1/2" BSP male	DG 50.1 Ms 2" AG x 1 1/2" AG
	1,1	50	84,8	70	G 2 AG x 2 AG 2" BSP male x 2" BSP male	DG 50.2 Ms 2" AG x 2" AG
	1,1	50	73,8	70	G 2 AG x G 1 1/2 IG 2" BSP male x 1 1/2" BSP female	DG 50.3 Ms 2" AG x 1 1/2" IG
	0,9	50	75,8	70	G 2 AG x G 2 IG 2" BSP male x 2" BSP female	DG 50.4 Ms 2" AG x 2" IG
	1,1	50	75,8	70	G 2 AG x 1 1/2" NPT IG 2" BSP male x 1 1/2" NPT female	DG 50.5 Ms 2" AG x 1 1/2" NPT IG
	1,0	50	77,8	70	G 2 AG x 2" NPT IG 2" BSP male x 2" NPT female	DG 50.7 Ms 2" AG x 2" NPT IG
	0,7	25	74	47	G 3/4 AG x G 3/4 IG 3/4" BSP male x 3/4" BSP female	DG 25 SS 3/4" AG x 3/4" IG
	0,6	25	75	47	G 1 AG x G 1 IG 1" BSP male x 1" BSP female	DG 25 SS 1" AG x 1" IG
	0,6	25	78	47	G 1 AG x 1 1/4" NPT IG 1" BSP male x 1 1/4" NPT female	DG 25 SS 1" AG x 1 1/4" NPT IG
	0,6	25	85	47	1" NPT AG x 1" NPT IG 1" NPT male x 1" NPT female	DG 25 SS 1" NPT AG x 1" NPT IG
	0,6	25	83	47	G 1 AG x G 1 AG 1" BSP male x 1" BSP male	DG 25 SS 1" AG x 1" AG
	0,8	32	84,4	55	G 1 1/4 AG x G 1 1/4 AG 1 1/4" BSP male x 1 1/4" BSP male	DG 32 SS 1 1/4" AG x 1 1/4" AG
	0,7	32	75,4	55	G 1 1/4 AG x G 1 1/4 IG 1 1/4" BSP male x 1 1/4" BSP fem.	DG 32 SS 1 1/4" AG x 1 1/4" IG
	0,8	32	78,4	55	G 1 1/4 AG x 1 1/4" NPT IG 1 1/4" BSP male x 1 1/4" NPT fem.	DG 32 SS 1 1/4" AG x 1 1/4" NPT IG
	0,8	40	73,5	60	G 1 1/2 AG x G 1 1/2 IG 1 1/2" BSP male x 1 1/2" BSP fem.	DG 40 SS 1 1/2" AG x 1 1/2" IG
	0,8	40	76,5	60	G 1 1/2 AG x 1 1/2" NPT IG 1 1/2" BSP male x 1 1/2" NPT fem.	DG 40 SS 1 1/2" AG x 1 1/2" NPT IG
	1,0	50	84,8	70	G 2 AG x G 2 AG 2" BSP male x 2" BSP male	DG 50 SS 2" AG x 2" AG
	0,8	50	75,8	70	G 2 AG x G 2 IG 2" BSP male x 2" BSP female	DG 50 SS 2" AG x 2" IG
	0,9	50	77,8	70	G 2 AG x 2" NPT IG 2" BSP male x 2" NPT female	DG 50 SS 2" AG x 2" NPT IG
	0,5	50	75,8	80	G 2 AG x G 1 1/2 AG 2" BSP male x 1 1/2" BSP male	DG 50.1 Al 2" AG x 1 1/2" AG
	0,5	50	75,8	80	G 2 AG x G 2 AG 2" BSP male x 2" BSP male	DG 50.2 Al 2" AG x 2" AG
	0,5	50	75,8	80	G 2 AG x G 1 1/2 IG 2" BSP male x 1 1/2" BSP female	DG 50.3 Al 2" AG x 1 1/2" IG
	0,4	50	75,8	80	G 2 AG x G 2 IG 2" BSP male x 2" BSP female	DG 50.4 Al 2" AG x 2" IG
	0,5	50	75,8	80	G 2 AG x 1 1/2" NPT IG 2" BSP male x 1 1/2" NPT female	DG 50.5 Al 2" AG x 1 1/2" NPT IG
	0,4	50	80,8	80	G 2 AG x 2" NPT IG 2" BSP male x 2" NPT female	DG 50.7 Al 2" AG x 2" NPT IG

Toepassingen: Vermijden van slangtorsie (bvb. bij afvulinstallaties), voor een lichtere hanteerbaarheid van betankingspistolen bij het koppelen, afvullen en tanken.

***)** LT-uitvoering : bijkomende artikelcode ... **LT**. Verdere o-ring materialen (bvb. EPDM voor AdBlue®) beschikbaar.

****)** Zie bestendigheidslijst 'Koppelingen' (pag. 356) en 'Dichtingen' (pag. 396).

Applications: Pour éviter de la torsion sur les flexibles (p.e. dans des installations de ravitaillement) et pour améliorer la maniabilité et raccordement de pistolets.

***)** Version LT: référence additionnelle ... **LT**. Autres matériaux de joint torique (p.e. EPDM pour AdBlue®) disponible.

****)** Voir tableau de résistance pour 'Raccords' (page 356) et 'Joints' (page 396).



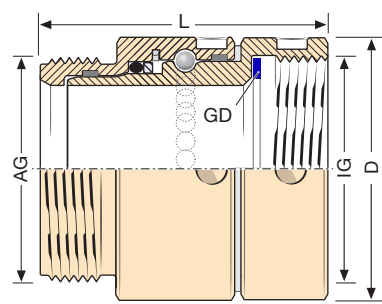
Draaikoppelingen **DG**. Nieuwe uitvoering met ingekamerde kogellagers en PTFE glijlagers. Electrisch geleidend.

*Raccord tournant **DG**. Nouvelle exécution avec roulements à billes capsulés et roulement en PTFE. Conducteur.*

Type DG Ms

Behuizing messing, o-ring FEP^{*)}, draaddichting 'GD' polyurethaan

Corps laiton, joint torique FEP^{)}, joints plats 'GD' polyuréthane*



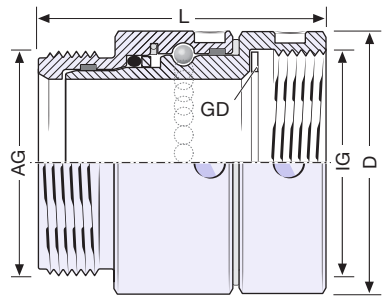
Voor petroleumproducten en vele andere vloeistoffen^{**)}. Werkdruk PN 25 bar. Temperatuur -25°C tot +100°C (LT-uitvoering -40°C tot +100°C).

*Pour produits pétroliers et beaucoup d'autres liquides^{**)}. Pression de service PN 25 bar. Température -25°C jusqu'à +100°C (type LT -40°C jusqu'à +100°C).*

Type DG SS

Behuizing RVS 1.4571, O-ring FEP^{*)}, draaddichting 'GD' in PTFE

Corps en acier inoxydable 1.4571, joint torique FEP^{)}, joint plat 'GD' of PTFE*



Voor chemicaliën en vele andere producten^{**)}. Werkdruk PN 25 bar. Temperatuur -25°C tot +100°C (LT-uitvoering -40°C tot +100°C).

*Pour produits chimiques et beaucoup d'autres liquides^{**)}. Pression de service PN 25 bar. Température -25°C jusqu'à +100°C (type LT -40°C jusqu'à +100°C).*

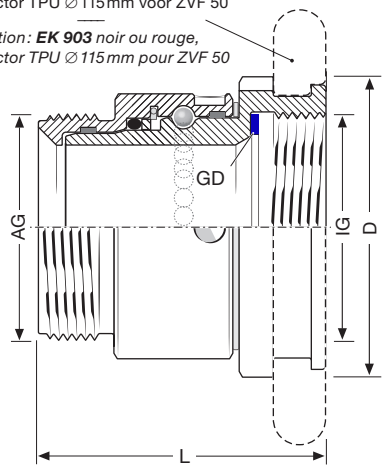
Optioneel: **EK 903** zwart of rood, Protector TPU Ø115mm voor ZVF 50

*En option: **EK 903** noir ou rouge, Protector TPU Ø115mm pour ZVF 50*

Type DG Al

Behuizing in aluminium chem. vernikkeld, o-ring FEP^{*)}, Draaddichting 'GD' polyurethaan

Corps aluminium nickelé, joint torique FEP^{)}, joint plat 'GD' polyuréthane*



Voor petroleumproducten, o.a. bij vliegtuigbetanking (ZVF 50). Werkdruk PN 16 bar. Temperatuur -25°C tot +100°C (LT-versie -40°C tot +100°C).

Pour produits pétroliers, p.e. pour avitaillement (ZVF 50). Pression de service PN 16 bar. Température -25°C jusqu'à +100°C (type LT -40°C jusqu'à +100°C).

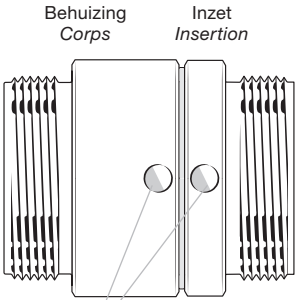
Andere afmetingen en speciale dichtingen op aanvraag.
Gelieve nota te nemen van de opmerkingen op keerzijde.

*Autres dimensions et joints spéciaux sur demande.
Veuillez prendre note des remarques au verso.*

Draaikoppelingen DG

RACCORDS TOURNANTS DG

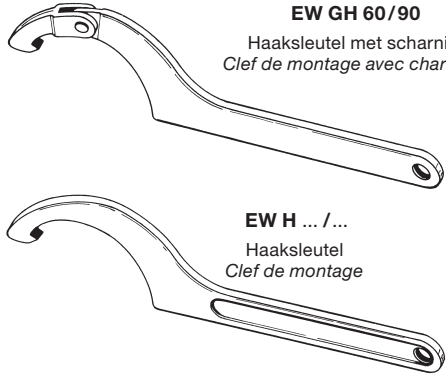
(De)-Montage DG-draaikoppelingen · (Dé)-Montage des raccords tournants DG



Behuizing
Corps

Inzet
Insertion

Ronde groeven voor haaksleutel
Sillons ronds pour clef de montage



EW GH 60/90
Haaksleutel met scharnier
Clef de montage avec charnière

EW H ... / ...
Haaksleutel
Clef de montage

voor afm. pour diam. [mm]	Artikelcode Référence	
DN 25	EW GH 60/90	EW H 45/50
DN 32		EW H 52/55
DN 40		EW H 58/62
DN 50		EW H 68/75


Draaikoppelingen DG worden bedrijfsklaar geleverd. Door het design is geen onderhoud nodig. Enkel de draaddichtingen bij vrouwelijke schroefdraad zijn verwisselbaar.

De montage en demontage op de slang en leiding en op het betankingspistool en koppeling kan met een haaksleutel met scharnier EW GH 60/90 of haaksleutel volgens tabel. Gelieve geen moersleutels of bankvijzen te gebruiken.

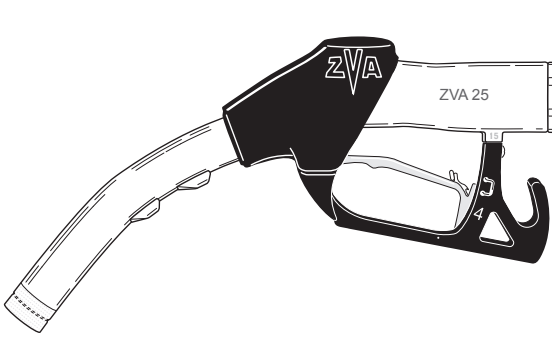
Les raccords tournants DG sont livrés prêts pour usage. Grâce à leur construction, ils ne nécessitent pas d'entretien. Seulement les joints plats pour filetage femelle peuvent être échangés.

(Dé)montage aux flexibles / tuyauterie et pistolets / raccords uniquement avec le clef de montage avec charnière EW GH 60/90 ou clef de montage (références dans le tableau). N'utilisez pas de clef à écrou ou de vise.

Gebruiksvoorbeelden van DG-koppelingen · Exemples d'usage de raccords DG

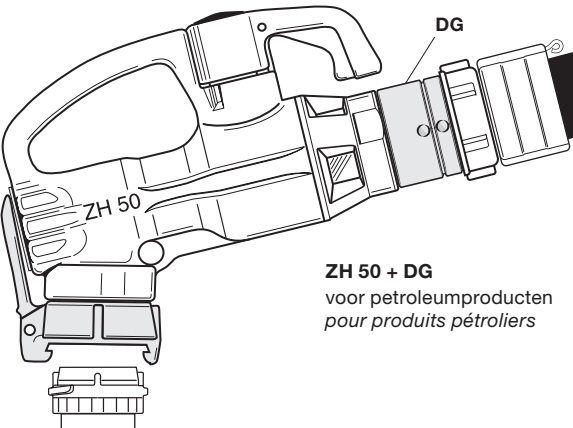


AMKI + DG
voor beperkte installatieruimtes
pour situations d'installation limitées



ZVA 25

pistolen voor verschillende chemicaliën
pistolets pour différents produits chimiques



ZH 50

ZH 50 + DG
voor petroleumproducten
pour produits pétroliers

