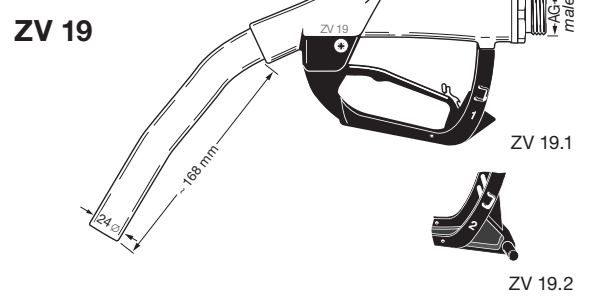


ONDER VOORBEHOUD VAN TECHNISCHE WIJZIGINGEN · COPYRIGHT ELAFLEX · Modifications techniques réservées · Copiés et impressions seulement avec notre accord.

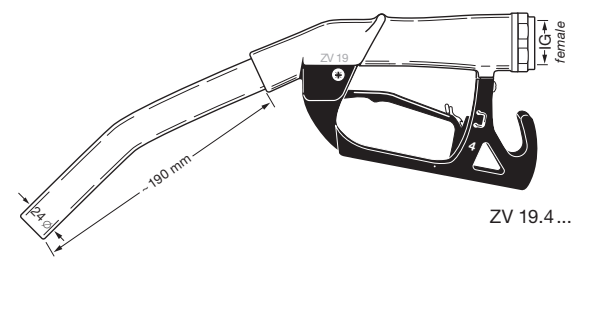
GROEP 5 Section	UITVOERING MATERIALEN <i>Execution · Matériaux</i>  <i>Specificaties</i>		GE- WICHT <i>Poids</i>  ≈ kg	SLANG- AANSLUITING <i>Raccord</i>  G	ARTIKEL- CODE <i>Référence</i>  Type
<p>STANDAARD UITVOERING: met terugslagklep, vaste slangaansluiting, vergrendelingspin *) en vaste uitloopbuis. Pistoolhuis, uitloopbuis en slangaansluiting aluminium, beugel in aluminium of PA, inwendige delen in Delrin, dichtingen NBR.</p> <p>*) Voor benzine moet de vergrendelingspin EB 280 verwijderd worden. Het pistool moet bij loslaten zelfstandig sluiten (dodemensbeveiliging).</p> <p>EXECUTION STANDARD: Avec clapet pour fonctionnement 'flexible plein', raccord fixe, <b>blocage</b> de levier / goupille) et tube fixe, corps, tube et raccord de flexible en aluminium, garde en aluminium ou en PA, pièces internes Delrin, Joints NBR.</p> <p>*) Pour l'essence, la goupille EB 280 doit être enlevée. Le pistolet doit se fermer dès que l'on relâche le levier 'sécurité homme mort'.</p>	Beugel <i>garde</i>	1	0,7	R 1" AG 1" BSP male	ZV 19.1 <i>met / pour ER 127.2</i>
	Beugel <i>garde</i>	2	0,7	R 1" AG 1" BSP male	ZV 19.2 <i>met / pour ER 127.2</i>
	Beugel <i>garde</i>	4	0,7	R 1" AG 1" BSP male	ZV 19.40 <i>met / pour ER 127.1</i>
			0,7	R 1" IG 1" BSP female	ZV 19.41 <i>met / pour ER 127.1</i>
			0,7	3/4" NPT IG 3/4" NPT female	ZV 19.43 <i>met / pour ER 127.1</i>
			0,7	G 3/4" IG 3/4" BSP female	ZV 19.44 <i>met / pour ER 127.1</i>
	Beugel <i>garde</i>	8	0,7	R 1" IG 1" BSP female	ZV 19.81 <i>met / pour ER 127.1</i>
	Speciale types:  <i>Exécutions spéciales:</i>	Zonder terugslagklep <i>Exécution pour délivrance flexible vide</i>			ZV 19...L
		Zonder hendelvergrendeling <i>sans disp. de blocage de levier et s. goupille</i>			ZV 19...D
		Met versterkte veer EF 362 tot 5 bar <i>Avec ressort renforcé EF 362 jusqu'à 5 bar</i>			ZV 19...5 bar
	Stalen delen vervangen door roestvrijstaal. Hendel blauw gerilsaniseerd. Vaste verbinding aluminium. Oplosmiddel modellen (TD, Vi, VD, EP): Binnenwerk van brons.  <i>Pièces en acier remplacées par de l'acier inoxydable. Levier rilsanisé bleu. Raccord fixe Aluminium. Exécution pour solvants (TD, Vi, VD, EP): Clapet en bronze.</i>	Dichtingen : PTFE <i>joints : PTFE</i>		ZV 19...TD	
		met zeef 400 my	Dichtingen : Viton <i>joints : Viton (FKM)</i>		ZV 19...Vi
		pour Filtre 400 my	Dichtingen : Polyurethan <i>joints : polyurethane</i>		ZV 19...VD
		Dichtingen : EPDM <i>joints : EPDM</i>		ZV 19...EP	
		L -type voor waterdichtingen Perbunan <i>Type L pour eau - joints Perbunan</i>			ZV 19...W L
<p><b>Type 'ZL':</b> Uitvoering zonder terugslagklep. Volledig in messing, met PTFE-pakking.</p> <p><b>Type 'ZL-VK':</b> met TW-koppeling (VK) volgens EN 14420-6 (DIN 28450).</p> <p><b>Type 'ZL':</b> <i>Fonctionnant 'flexible vide' sans clapet. Tout laiton, presse étoupe reajustable avec garniture PTFE</i></p> <p><b>Type 'ZL-VK':</b> <i>Avec raccord mâle camion citerne VK (2" or 3") selon EN 14420-6 (DIN 28450)</i></p>	DN 32 O.D. = 35	2,2	R 1 1/2" AG 1 1/2" BSP male	ZL 1 1/2"	ZL betankingskraan voor petroleum-producten en solvanten (zie keerzijde) voor 50 tot 750 liter / minuut, werkdruk max. 4 bar.
	DN 40 O.D. = 45	3,4	R 2" AG 2" BSP male	ZL 2"	
		3,5	R 2 1/2" AG 2 1/2" BSP male	ZL 2 1/2"	
	DN 40 O.D. = 45	3,8	VK 50 (2")	ZL -VK 50	
4,4		VK 80 (3")	ZL -VK 80		



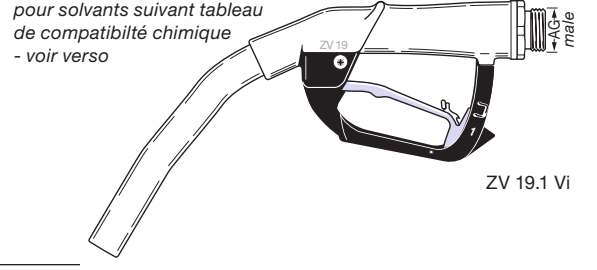
Niet-automatisch betankingspistool ZV 19, DN 3/4", voor diesel, stookolie EL, petroleum, oliën (ook plantaardige) tot max. 100 l/min. Werkdruk 3,5 bar, met versterkte veer EF 362 voor werkdruk tot 5 bar.



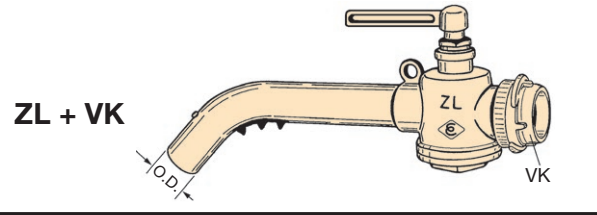
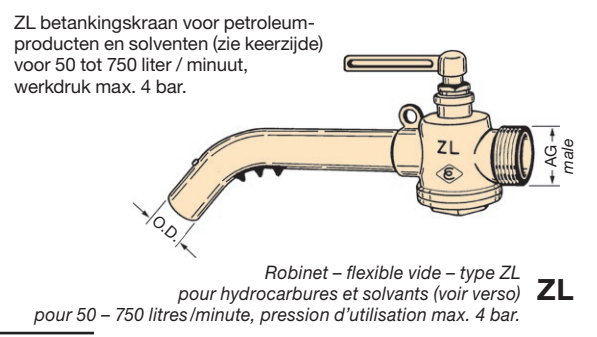
Pistolet ZV 19, non automatique, DN 19 (3/4") pour gazole, fuel, pétrole, huiles (aussi huiles végétales) jusqu'à max. 100 l/min. Pression d'utilisation jusqu'à 3,5 bar, avec ressort renforcé EF362 jusqu'à 5 bar.



Voor solventen volgens bestendigheidstabel op keerzijde  
*pour solvants suivant tableau de compatibilité chimique - voir verso*



Voor water  
*pour eau*



# Bestendigheidlijst ZV + ZL · Tableau de résistance chimique pour ZV + ZL

Medium (bij kamertemperatuur) Bij gemengde vloeistoffen alle componenten controleren! <i>Type</i>	Standard	ZV 19				ZV 19, ZV 25				ZV 400 (ZV 500, ZVF 40)				ZL
		'TD'	'Vi'	'VD'	'EP'	Standard	'Vi'	'VD'	'EP'	Standard	'Vi'	'VD'	'EP'	
<i>Fluide (à température ambiante)</i> <i>Pour les mélanges prendre en compte tous les composants!</i>	Dichtingen · joints Gehäuse · corps	NBR Alu	PTFE Alu	Viton Alu	PU Alu	EPDM Alu	NBR/VD Alu	Viton Alu	PU Alu	EPDM Alu	PTFE Messing			
Alifatische koolwaterstoffen : benzine, diesel, stookolie EL, petroleum, M 15, vliegtuigbrandstoffen, Super tot 50 % aromategehalte <i>Hydrocarbures aliphatiques: essence, gazole, fuel, pétrole brut, pétrole, carburant aviation M15, super avec teneur en aromates jusqu'à 50 %</i>		A	A	A	A	C	A <sup>1)</sup>	A	A	C	A			
Aromatische koolwaterstoffen : Benzol, Toluol, Xylol, Nitroverdunding <i>Hydrocarbures aromatiques: benzène, Toluène, Xylène, diluants nitrés</i>		C	A	A	A - B	C	C	A	A - B	C	A			
Gechloreerde koolwaterstoffen: Tri-/ Perchloorethyleen, Tetrachloorkoolstof <i>Hydrocarbures chlorés: tri-/ Perchloréthylène, tétrachlorure de carbone</i>		C	A	A	B	C	C	A	B	C	A			
Methylenchlorid / chlorure de méthylène		C	A	B	C	C	C	B	C	C	A			
Alcoholen, technische : ethyl-, butyl-, isopropyl-, methylalcohol, methanol, M 100, ethanol <i>Alcools industriels: l'acool éthylrique, butylique, isopropylique, méthylique, méthanoole, M 100!</i>		B	A	B - C	B	A	B <sup>1)</sup>	B - C	B	A	A			
Vloeibare levensmiddelen, sterke drank, drinkbaar water <i>produits alimentaires de faible viscosité/ spiritueux, eau potable</i>		-	Gelieve aan te vragen met opgave van medium, concentratie en druk <i>Préciser la nature du fluide, sa concentration sa pression</i>										B	
Esters, acetaten : azijnester, ethylacetaat, butylacetaat <i>Esters, acétates: ester acétique, acétate d'éthyle, acétate de butyle</i>		C	A	C	B	B	C	C	B	B	A			
Ethers : ethylether, dimetylether, amines <i>Ethers: éther éthylrique, diméthyl-éther, amines</i>		C	A	C	B	B	C	C	B	B	A			
Ketonen : aceton, anon, methylethylketon MEK <i>Cétones: acétone, anone, méthyléthylcétone</i>		C	A	C	B	A	C	C	B	A	A			
Aldehydes : acetaldehyde, benzaldehyde, formaldehyde <i>Aldehydes: acetaldehyde, benzaldehyde, formaldehyde</i>		C	A	C	B	A	C	C	B	A	A			
Ontijzelvloeistoffen, vorstbeschermingsmiddelen met water <i>Liquides dégivrants, eau avec antigel</i>		B	A	B	A	A	B	B	A - B	A	A			
Water, anorganische zoutoplossingen, zwakke zuren / logen <i>Eau, solutions salines anorganiques, alcalins et acides à faible concentration</i>		C	A	B	B - C	Huis Alu C Body Alu	C	B	B - C	C	A			
Zuren en logen : minerale zuren, oxidatiemiddelen, carbolzuur, sterke logen <i>Acides et alcalins: acides minéraux agents oxydants, acide carbolique, solutions alcal.conc.</i>		C	Gelieve aan te vragen met opgave van medium, concentratie en druk <i>Préciser la nature du fluide, sa concentration sa pression</i>											

A = goed geschikt / good – fluid has little or no effect    B = geschikt met beperkingen / fair – fluid has minor or moderate effect    C = niet geschikt / not suitable

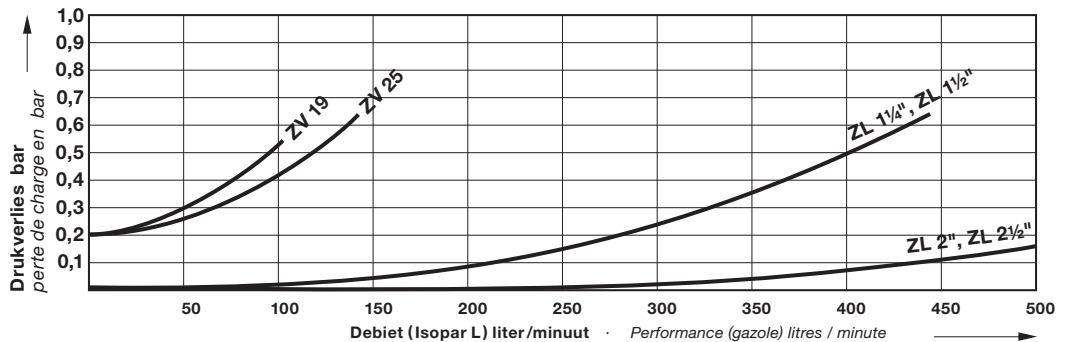
<sup>1)</sup> Alcoholhoudende brandstoffen : kunststof kijkglas EG 467 door kijkglas EG 466 vervangen / Le verre viseur standard en matière synthétique ne convient pas pour les carburants avec teneur en alcool.

## Debietvergelijking

van niet automatische ELAFLEX-betankingspistolen

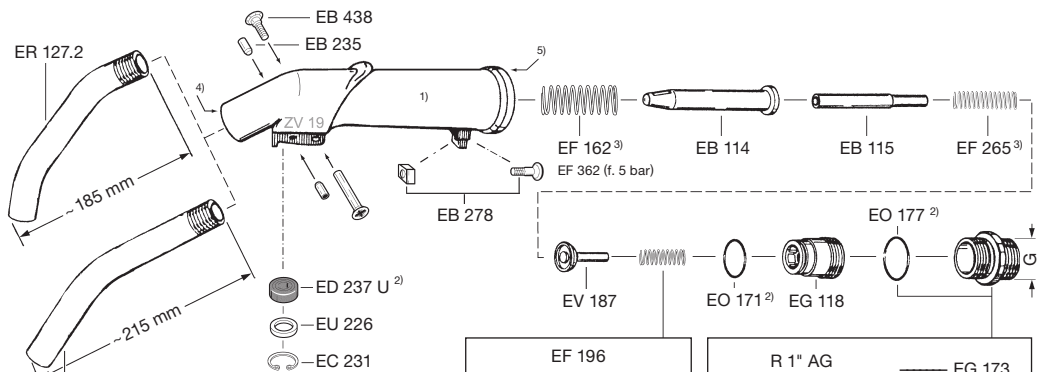
## Performances

des pistolets ELAFLEX non-automatique



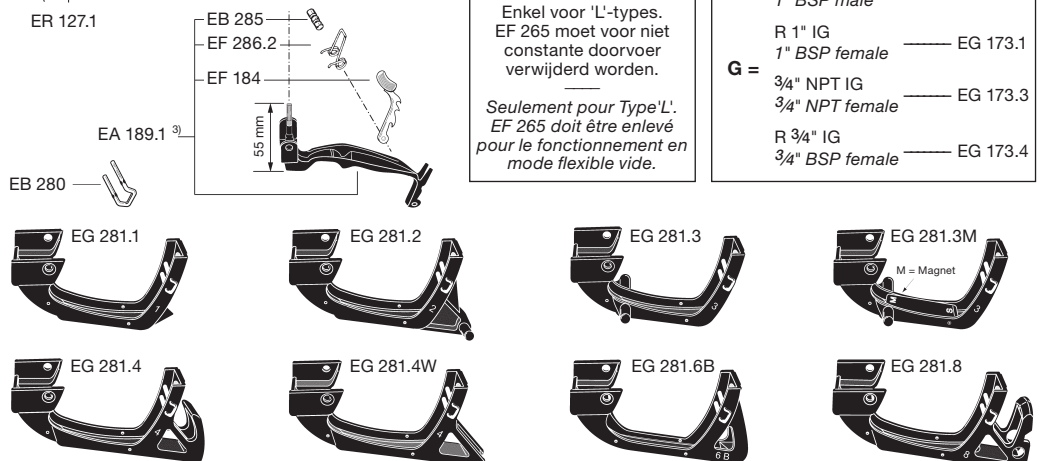
## Onderdelen ZV 19

- Het pistoolhuis wordt **niet** als onderdeel geleverd.
- Standaard dichtingen in NBR en PU. Artikelcodes voor dichtingen in EPDM, Viton, PU en PTFE, zie Onderdelenprijslijst.
- Artikelcodes voor onderdelen in roestvrij staal, zie Onderdelenprijslijst.
- Voor het verkleven van de uitloopbuis, tweecomponentenlijm EW-UHU 300 gebruiken.
- Voor het inschroeven van de slangaansluiting, de draad in het pistoolhuis licht invetten.



## Pièces détachées ZV 19

- Le corps n'est pas fourni comme pièce détachée.
- Joint standard NBR ou PU. Références pour joints en EPDM, Viton, PU et PTFE voir tarif pièces de rechange.
- Références pour pièces spéciales en acier inoxydable voir tarif pièces de rechange.
- Pour le collage du tube utiliser la colle à 2 composants EW-UHU 300.
- Graisser légèrement le filetage du corps en aluminium avant de visser le raccord de flexible.



EF 196  
Enkel voor 'L'-types.  
EF 265 moet voor niet  
constante doorvoer  
verwijderd worden.

Seulement pour Type 'L'.  
EF 265 doit être enlevé  
pour le fonctionnement en  
mode flexible vide.

G =  
R 1" AG  
1" BSP male — EG 173  
R 1" IG  
1" BSP female — EG 173.1  
3/4" NPT IG  
3/4" NPT female — EG 173.3  
R 3/4" IG  
3/4" BSP female — EG 173.4