

ONDER VOORBEHOUD VAN TECHNISCHE WIJZIGINGEN · COPYRIGHT ELAFLEX · Modifications techniques réservées · Copiés et impressions techniques réservées

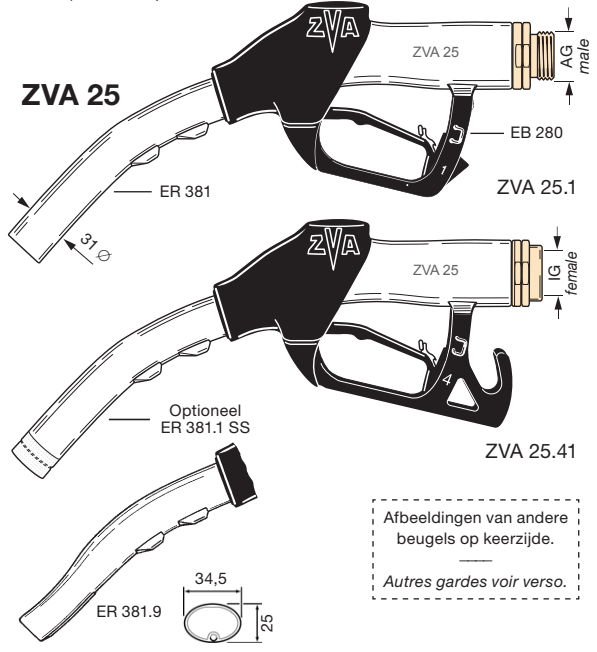
GROEP 5 Groupe	UITVOERING MATERIALEN · GEWICHT <i>Exécution · Matériaux Poids</i> Specificaties	BEUGEL VORM <i>Type de Garde</i> No.	SLANG- AANSLUITING <i>Raccord</i> G	ARTIKEL- CODE <i>Référence</i> Type
-----------------------------	---	---	--	--



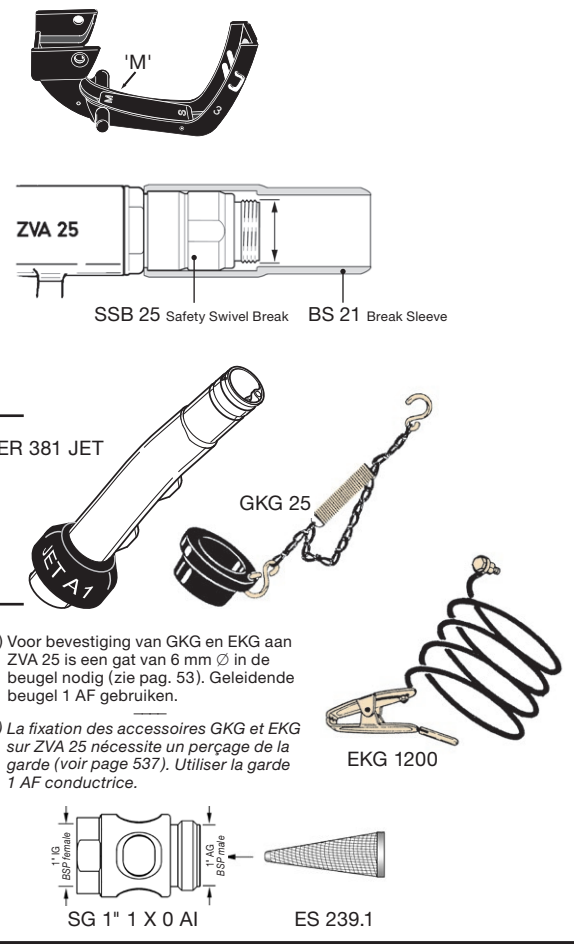
<p>STANDAARD UITVOERING: Venturigestuurde automatische afslag, kogel/kip veiligheidsafslag. Terugslagklep en 3-traps hendelvergrendeling met verwijderbare vergrendelingspin EB 280. Draaiende en zelf-reinigende slang-aansluiting DN 25. Zeef EK 372 (600 my). Zwarte pistoolkap in zacht PVC. Pistoolhuis en uitloopbuis in aluminium, beugel in kunststof of aluminium, inwendige delen en draaiende slangaansluiting: roestvrij staal, rood koper en messing. Stalen delen verzinkt en gechromeerd. Dichtingen NBR / Polyurethaan. Gewicht ≈ 1,5 kg</p> <p>Conform EN 13012, ATEX-categorie EX II 1G, alle Europese ijkvoorschriften en TRbF 513. Duitse keuring PTB Nr. III B/S 1804</p> <p>EXECUTION STANDARD: <i>Pistolet automatique système venturi avec sécurité à bille, clapet de fermeture pour fonctionnement 'flexible plein'. Blocage de levier à 3 positions - neutralisé après extraction de la goupille EB 280. Raccord tournant DN 25 à rinçage sous pression. Filtre EK 372 (600 my). Capote de protection noire en plastique souple. Corps, tube en aluminium. Garde en plastique ou aluminium. Pièces internes en acier inoxydable, bronze et laiton. Raccord tournant en laiton. Pièces acier, zinguées et bichromatées. Joints NBR / PU.</i></p> <p>Poids env. 1,5 kg</p> <p>Conforme à EN 13012, ATEX classe EX II 1G, à toutes les réglementations S.I.M. européennes au TRbF 513. Agrément du PTB allemand Nr. III B/S 1804</p>	1	R 1" AG 1" BSP male	ZVA 2 5.1
	2	R 1" AG 1" BSP male	ZVA 25.2
	3	R 1" AG 1" BSP male	ZVA 25.3
		R 1" AG 1" BSP male	met blokmagneet ZVA 25.3 M avec bloc magnétique
	4	R 1" AG 1" BSP male	ZVA 25.4
		R 1" IG 1" BSP female	ZVA 25.41
		R 1" NPT 1" NPT female	(ZVA 25.45)
	6	R 1" IG 1" BSP female	ZVA 25.61
	6B	R 1" AG 1" BSP male	ZVA 25.6 B
	8	R 1" AG 1" BSP male	ZVA 25.8
8D	R 1" AG 1" BSP male	met blokmagneet ZVA 25.8 DM rm avec bloc magnétique	
		ZVA 25 speciale buis ER 381.9 voor smalle tankopeningen ZVA 25 av. tube spec. ER 381.9 pour orifice de rem plissage étroit	ZVA 25...ER

Automisch hoogdebiet betankingspistool DN 25 (1") voor een debiet tot 140l/minuut en een werkdruk van 0,5 tot 3,5 bar. Met versterkte sluitveer tot 5 bar*). Voor benzine, diesel, stookolie EL, petroleum, Avgas en Jet-A1. Niet geschikt voor dikvloeiende oliën en water (corrosie).

Pistolet automatique à grand débit DN 25 (1") Jusqu'à 140 l/mn, pression d'utilisation de 0,5 à 3,5 bar. Avec ressort renforcé jusqu'à 5 bar). Pour essence, gazole, fuel, pétrole, Avgas et Jet-A1. Ne convient pas pour les huiles à haute viscosité ni pour l'eau (corrosion).*



Speciale uitvoeringen / Toebehoren · Exécution spéciale / Équipements supplémentaires	Optioneel: aluminium uitloopbuis met roestvrijstalen tip. <i>En option tube d'écoulement avec bague en acier inoxydable.</i>		ZVA 25... ER 381.1 SS
	Met versterkte sluitveer EF 362.6 voor werkdruk tot 5 bar. <i>Avec ressort renforcé EF 362.6 pour pressions jusqu'à 5 bar.</i>		ZVA 25...5 bar *)
	Beugel met blokmagneet 'M' voor Reed-contacten. <i>Garde aimantée M pour contact reed.</i>		ZVA 25...M
	Met breekkoppeling SSB 25 en Break Sleeve BS 21 (zwart of gekleurd).	R 1" AG 1" BSP male	ZVA 25... + SSB 25
	Avec raccord de sécurité SSB 25 et manchon cassant BS 21 (noir ou couleur).	R 1" IG 1" BSP female	ZVA 25... + SSB 25. 1
	Speciaal voor koude gebieden tot -40°C. Met o-ring EO 271 VD en membraanset EA 151 TD. Draaikopp. m. lippendichting ED 179 FS. <i>Excécution pour basse température jusqu'à -40°C. O-ring EO 271 VD et membrane EA 151 TD. Rac. tournant et joint ED 179 FS.</i>		ZVA 25...LT
	Draaikopp. met lippendichting ED 179 FS in fluorsiliconen tot -50°C. <i>Raccord tournant avec joint à lèvres ED 179FS en fluorsilicone jusqu'à -50°C.</i>		ZVA 25...FS
	'Solventen' uitvoeringen: stalen delen vervangen door RVS, hendel blauw gerilsaniseerd, membranen in PTFE. Met vaste aansluiting 'F' of speciale draaikoppeling DG (zie pag. 363). <i>Exécution pour solvants. Les pièces en acier sont remplacées par des pièces en acier inoxydables, levier rilsanisé bleu, membrane en PTFE. Avec raccord fixe F ou raccord tournant spécial DG (voir page 363).</i>	Dichtingen in Viton <i>Joints en Viton</i>	ZVA 25...Vi
		Dichtingen in PU <i>Joints en Polyuréthane</i>	ZVA 25...VD
		Dichtingen in EPDM <i>Joints en EPDM</i>	ZVA 25...EP
	Speciale uitvoering: bontmetaalvrij JET A1 / Avgas overwing pistool <i>Exécution spéciale : Pistolet en métal lourd non ferreux pour JET A 1/Avgas</i>		ZVA 25...AF
	Uitloopbuis met Jet A1 adaptor <i>Tube avec détrompeur Jet A1</i>		ER 381 JET
	Stofkapset: NBR/Messing. Voor uitloopbuis ZVA 25 (31 Ø uitw.) <i>Bouchon et chaînette: NBR/laiton. Pour tube ZVA 25 (31 mm ext.)</i>		GKG 25 **)
	Aardingsset: met plastic ommantelde messing kabel 1200 mm lg <i>Câble de masse: laiton avec câble revêtu plastique. Longueur 1200 mm</i>		EKG 1200 **)
	Kijkglas SG 1" in bekleed aluminium en slagvast kunststofglas, met zeef 160 my (ES 239.1) in RVS (zie pag. 532). <i>Contrôleur de circulation SG 1" laiton étamé / verre naturel avec filtre fin 100 my (ES 239.1) en acier inoxydable.</i>		SG 1" 1 x 0 AI + ES 239.1



***) Voor bevestiging van GKG en EKG aan ZVA 25 is een gat van 6 mm Ø in de beugel nodig (zie pag. 53). Geleidende beugel 1 AF gebruiken.

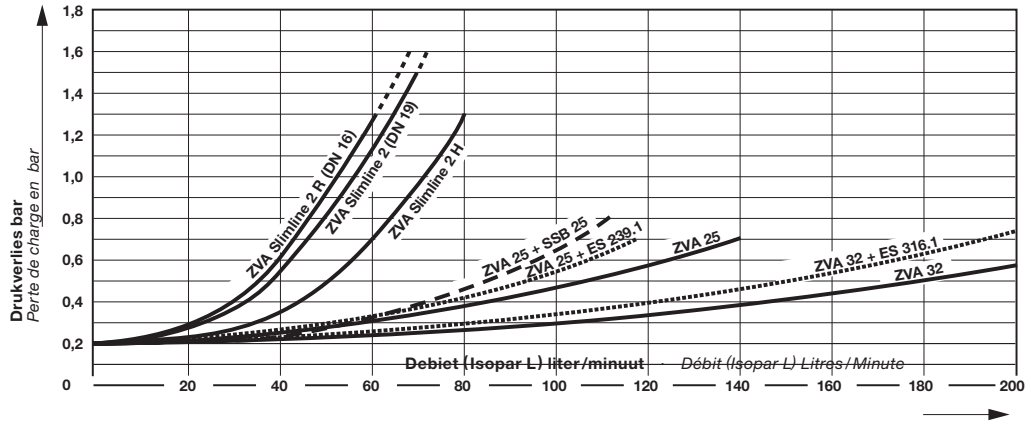
***) La fixation des accessoires GKG et EKG sur ZVA 25 nécessite un perçage de la garde (voir page 537). Utiliser la garde 1 AF conductrice.

Debietvergelijking

voor ELAFLEX automatische
betankingspistolen DN 16 tot
DN 32 (met diesel gemeten)

Tableau de débit

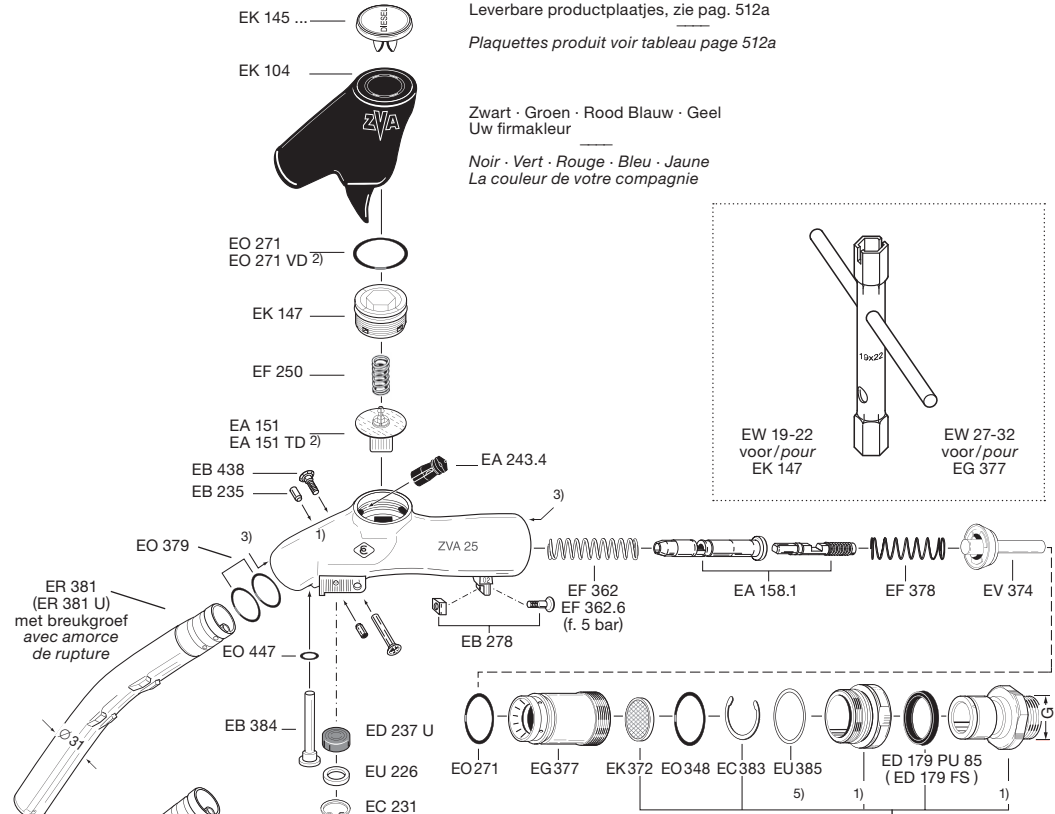
pour pistolet automatique
ELAFLEX ZVA du DN 16 au DN 32
(avec gazole)



Onderdelen ZVA 25

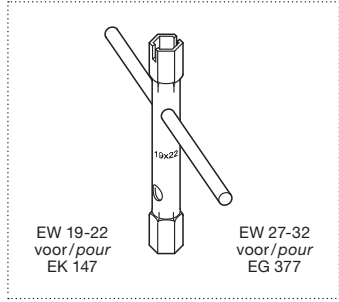
- 1) Het pistool- en swivelhuis zijn niet als onderdeel verkrijgbaar.
- 2) Voor 'LT'-uitvoering (Low Temperature) tot +40°C.
- 3) Montagetip:
Voor de uitloopbuis en de slang-aansluiting in te schroeven, eerst de draad in het pistoolhuis invetten.
- 4) Gereedschappen, zie ELAFLEX Onderdelenprijzlijst.
- 5) Gewijzigde EA 375 vanaf 11/02, met washer EU 385 voor verlengde levensduur van de draaikoppeling.
- 6) Deze oude beugel niet meer gebruiken voor nieuwe toepassingen.
- 7) Voor vliegtuigbetanking : speciale beugel EG 281.1 AF (electr. geleidend, met boring EKG/GKG)

Verdere afwijkende onderdelen voor ZVA 25 AF (vliegtuigbetanking) zie Info 8.07.



Leverbare productplaatjes, zie pag. 512a
Plaquettes produit voir tableau page 512a

Zwart · Groen · Rood Blauw · Geel
Uw firmakleur
Noir · Vert · Rouge · Bleu · Jaune
La couleur de votre compagnie



Pièces détachées ZVA 25

- 1) Corps et raccord tournant ne sont pas fournis en pièces détachées.
- 2) Type LT (basse température) jusqu'à +40°C.
- 3) Instruction de montage:
Pour la mise en place du tube d'écoulement et le montage du raccord de flexible graisser le logement du tube et le filetage du corps en aluminium.
- 4) Autres outils de montage voir tarif pièces détachées ELAFLEX.
- 5) Modification EA 375 à partir du 11/02 avec rondelle EU 385 afin d'augmenter la longévité du joint tournant.
- 6) Ne pas utiliser cette ancienne garde pour de nouvelles installations.
- 7) Pour l'avitaillement aviation utiliser la garde spéciale EG 281.1 AF (conductrice et percée EKG/GKG)

Pièces spécifiques du ZVA 25 AF (aviation), voir information 8.07.

