

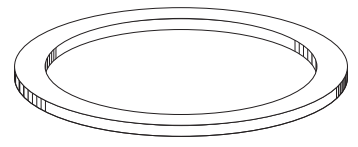
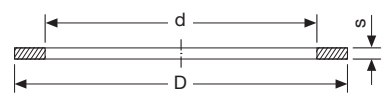
ONDER VOORBEHOUD VAN TECHNISCHE WIJZIGINGEN · COPYRIGHT ELAFLEX · MODIFICATIONS TECHNIQUES RÉSERVÉES · COPIES ET IMPRESSIONS SEULEMENT AVEC NOTRE ACCORD.

GROEP 3 Groupe	GE- WICHT	VOOR DRAAD	MATERIALEN TOEPASSINGEN	AFMETINGEN ≈ mm			ARTIKEL- CODE
	<i>Poids Approx.</i>	<i>Filetage</i>	<i>Matériaux Applications</i>	<i>Dimensions ≈ mm</i>			<i>Référence</i>
	≈ kg	G	1)	D	d	s	Type
	0,001	G 1/2	PTFE, wit, massief, hard, universeel bestendig — PTFE, <i>blanc, massif, dur, résistance universelle</i>	20	13	2	TD 20/13
	0,001	G 3/4		26	19	2	TD 26/19
	0,002	G 1		33	24	2	TD 33/24
	0,003	G 1¼		42	34	2	TD 42/34
	0,003	G 1½		48	39	2	TD 48/39
	0,004	G 2		60	49	2	TD 60/49
	0,007	G 2½		76	63	2,5	TD 76/63
	0,006	G 3		88	77	3	TD 88/77
	0,009	G 4		114	100	3	TD 114/100
	0,030	5½"		140	102	3	TD 140/102
	0,001	G 1/2	THERMOPAC, helder, hard. Speciaal voor hete oliën en hete bitumen tot 250° C evenals voor heet water en verzadigde stoom tot 25 bar — THERMOPAC, <i>couleur clair, dur. Spéciale pour les huiles chaudes et les bitumes jusqu'à 250°C. Pour l'eau chaude et la vapeur saturée jusqu'à 25 bar</i>	20	13	2	HBD 20/13
	0,001	G 3/4		26	19	2	HBD 26/19
	0,002	G 1		33	24	2	HBD 33/24
	0,002	G 1¼		42	28	2	HBD 42/28
	0,002	G 1½		42	34	2	HBD 42/34
	0,003	G 2		48	39	2	HBD 48/39
	0,004	G 2½		60	49	2	HBD 60/49
	0,005	G 3		76	63	3	HBD 76/63
	0,009	G 4		88	77	3	HBD 88/77
	0,013	5½"		114	100	3	HBD 114/100
	0,043	5½"	140	102	3	HBD 140/102	
	0,001	G 1/2	Viton®, zacht, voor aromatische koolwaterstoffen en hete oliën — Viton®, <i>doux, pour hydrocarbures aromatiques et huiles chaudes</i>	20	13	2	ViD 20/13
	0,001	G 3/4		26	19	2	ViD 26/19
	0,002	G 1		33	24	2	ViD 33/24
	0,002	G 1¼		42	34	2	ViD 42/34
	0,003	G 1½		48	39	2	ViD 48/39
	0,004	G 2		60	49	2	ViD 60/49
	0,006	G 2½		76	63	3	ViD 76/63
	0,008	G 3		88	77	3	ViD 88/77
	0,014	G 4		114	100	3	ViD 114/100
	0,041	5½"		140	102	3	ViD 140/102
	0,001	G 1/2	Hypalon®, zacht, voor zuren en logen — Hypalon® <i>doux, pour acides et alcalis</i>	20	13	2	(HyD 20/13)
	0,001	G 3/4		26	19	2	(HyD 26/19)
	0,002	G 1		33	24	2	(HyD 33/24)
	0,002	G 1¼		42	34	2	(HyD 42/34)
	0,003	G 1½		48	39	2	(HyD 48/39)
	0,004	G 2		60	49	2	HyD 60/49
	0,006	G 2½		76	63	3	(HyD 76/63)
	0,008	G 3		88	77	3	HyD 88/77
	0,014	G 4		114	100	3	HyD 114/100
	0,041	5½"		140	102	3	(HyD 140/102)
	0,001	G 1/2	EPDM, zwart, zacht, voor esters en ketonen ethers, acetaten, alcoholen en aldehydes — EPDM, <i>noir, doux, pour esters et cétones, ethers, acétates, alcools et aldehydes</i>	20	13	2	(EPD 20/13)
	0,001	G 3/4		26	19	2	EPD 26/19
	0,002	G 1		33	24	2	EPD 33/24
	0,002	G 1¼		42	34	2	EPD 42/34
	0,003	G 1½		48	39	2	EPD 48/39
	0,004	G 2		60	49	2	EPD 60/49
	0,006	G 2½		76	63	3	(EPD 76/63)
	0,008	G 3		88	77	3	EPD 88/77
	0,014	G 4		114	100	3	EPD 114/100
	0,014	G 4		114	100	3	EPD 114/100

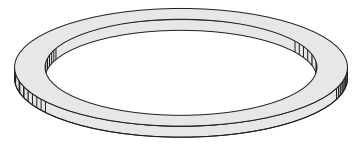


Draaddichting type **GD** voor inwendige draad met sponning.
—
Joint plat type GD pour filet femelle avec cannelure.

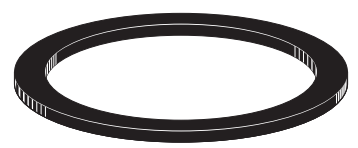
TD



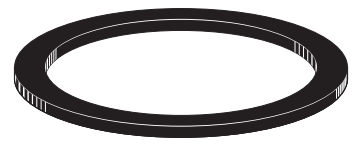
HBD



ViD



HyD

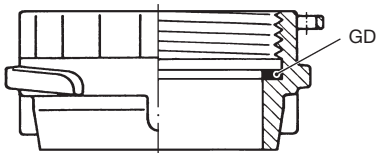


EPD

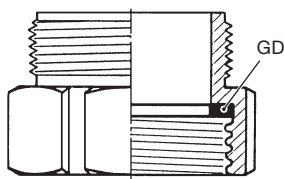


1) Chemische bestendigheid, zie pag. 396
Résistance chimique, voir page 396

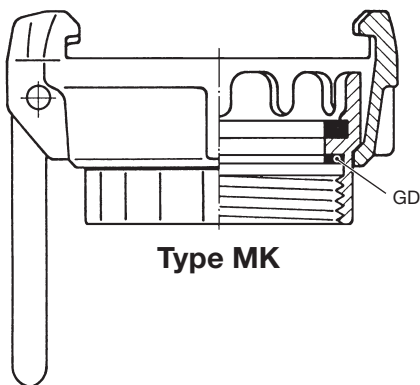
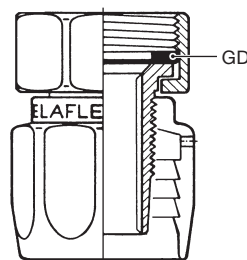
Type VK



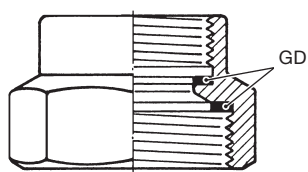
Type RS



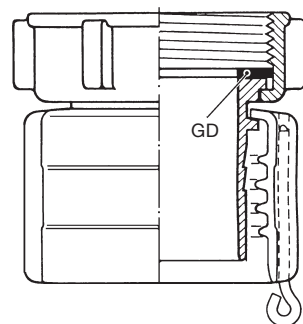
Type M



Type RM

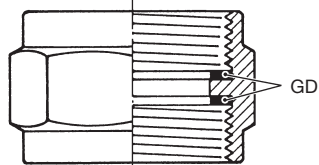


Type MX

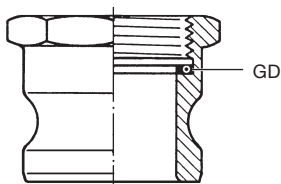


Type MK

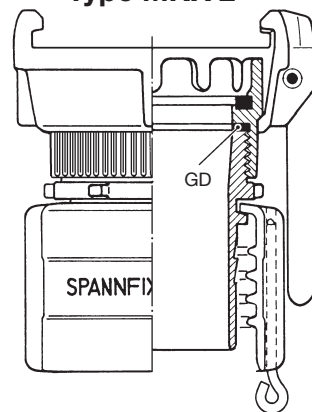
Type DM



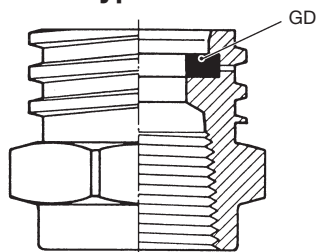
Type AVKI



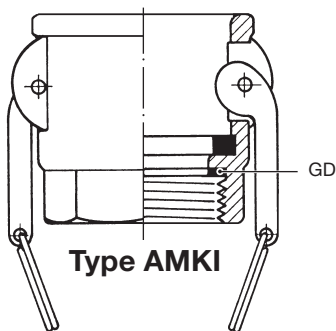
Type MKX 2



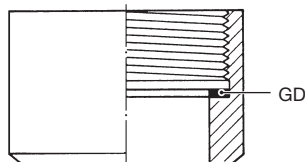
Type RS



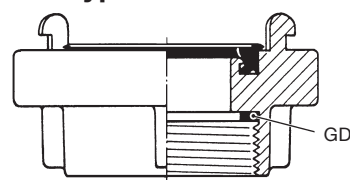
Type AMKI



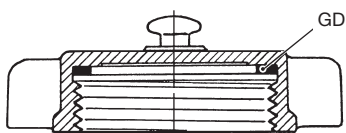
Type AM



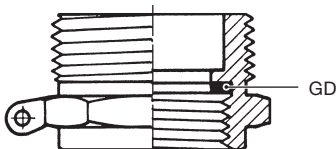
Type Storz-IG



Type BK



Type RS



Type KWZ

