

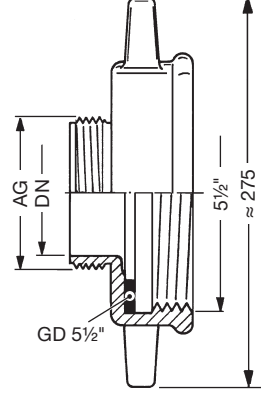
ONDER VOORBEHOUD VAN TECHNISCHE WIJZIGINGEN · COPYRIGHT ELAFLEX · Modifications techniques réservées · Copies et impressions seulement avec notre accord.

GROEP	GE- WICHT	GROOTTE DN		MATERIALEN	DRAAD/ KOPPELING	ARTIKEL- CODE
3	Poids Approx.	Diamètre DN		Matériaux	Filetage / Raccord	Référence
Groupe	≈ kg	mm	in.		AG / K	Type
	2,90	50	2"	Messing GD 5½" = NBR 1)	G 2	KWZ 2"
	2,95	80	3"		G 3	KWZ 3"
	2,85	100	4"		G 4	KWZ 4"
	1,05	50	2"	Aluminium GD 5½" = NBR 1)	G 2	(KWZ 2" Al)
	0,96	80	3"		G 3	KWZ 3" Al
	0,97	100	4"		G 4	KWZ 4" Al
	2,60	50	2"	Roestvrij staal 1.4401 GD 5½" = PTFE	G 2	KWZ 2" SS
	2,55	80	3"		G 3	KWZ 3" SS
	2,40	100	4"		G 4	KWZ 4" SS
				Acier inoxydable 1.4401 GD 5½" = PTFE		
<p>1) Speciale dichtingen GD 5½" in hypalon®, polyurethaan, viton® of Thermopac op keerzijde. Joints spéciaux GD 5½" en hypalon®, polyuréthane, viton® ou Thermopac au verso.</p> <p>2) Speciale uitvoering KWZ met slangaansluiting met ronde draad volgens DIN 405 op keerzijde. Modèle spécial KWZ avec connexion flexible avec filet rond selon DIN 405 au verso.</p>						
	3,26	50	2"	Messing GD 5½" = NBR 1) GD = polyurethaan	VK 50	KWZ x VK 50
	3,70	80	3"		VK 80	KWZ x VK 80
	3,95	100	4"		VK 100	KWZ x VK 100
	1,22	80	3"	Laiton GD 5½" = NBR 1) GD = polyuréthane		
	2,91	50	2"	Aluminium Aluminium	VK 80 Al	KWZ x VK 80 Al
	3,28	80	3"		VK 50 SS	KWZ x VK 50 SS
	3,55	100	4"		VK 80 SS	KWZ x VK 80 SS
				Roestvrij staal 1.4401 GD 5½" / GD = PTFE	VK 100 SS	KWZ x VK 100 SS
				Acier inoxydable 1.4401 GD 5½" / GD = PTFE		
	3,63	50	2"	Messing GD 5½" / KD = NBR 1) GD = polyurethaan	MK 50	KWZ x MK 50-45°
	4,50	80	3"		MK 80	KWZ x MK 80-32°
	5,60	100	4"		MK 100	KWZ x MK 100
	1,55	80	3"	Laiton GD 5½" / KD = NBR 1) GD = polyuréthane		
	3,29	50	2"	Aluminium Aluminium	MK 80 Al	KWZ x MK 80 Al
	4,0	80	3"		MK 50 SS	KWZ x MK 50-45° SS 3)
	5,15	100	4"		MK 80 SS	KWZ x MK 80-45° SS 3)
				Roestvrij staal 1.4401 GD 5½" / GD = PTFE KD = CSM	MK 100 SS	KWZ x MK 100 SS 3)
				Acier inoxydable 1.4401 GD 5½" / GD = PTFE KD = CSM		
<p>Lange uitvoering met standaardhendel op keerzijde. 3) Exécution longue avec levier standard au verso.</p>						
	3,53	50	2"	Messing GD 5½" / KD = NBR 1) GD = polyurethaan	Storz C	KWZ x Storz C
	4,11	80	3"		Storz B	KWZ x Storz B
	5,05	100	4"		Storz A	KWZ x Storz A
	1,32	50	2"	Laiton GD 5½" / KD = NBR 1) GD = polyuréthane		
	1,36	80	3"	Aluminium GD 5½" / KD = NBR 1) GD = polyurethaan	Storz C Al	KWZ x Storz C Al
	1,88	100	4"		Storz B Al	KWZ x Storz B Al
					Storz A Al	KWZ x Storz A Al
	3,25	50	2"	Aluminium GD 5½" / KD = NBR 1) GD = polyuréthane	Storz C SS	KWZ x Storz C SS
	4,15	80	3"		Storz B SS	KWZ x Storz B SS
	4,70	100	4"		Storz A SS	KWZ x Storz A SS
				Roestvrij staal 1.4401 GD 5½" / GD = PTFE KD = FKM		
				Acier inoxydable 1.4401 GD 5½" / GD = PTFE KD = FKM		



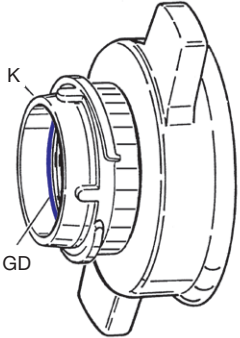
Verloopstuk **KWZ** voor tankwagons met één zijde spoorschroefdraad 5½" volgens DIN 3799/DIN 26017, met draaddichting GD 5½" volgens tabel, en anderzijds slangaansluiting zoals afgebeeld.

Réduction **KWZ** pour wagons-citerne avec d'un côté filet wagon 5½" selon DIN 3799/DIN 26017, avec joint plat GD 5½", et de l'autre côté connexion flexible.

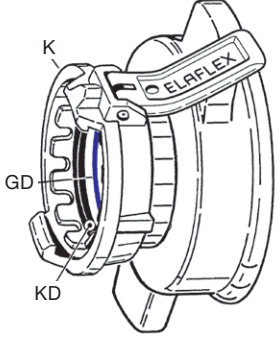


KWZ
met uitwendige draad volgens DIN EN ISO 228 en vlak dichtvlak 2)
fileté mâle selon DIN EN ISO 228 2)

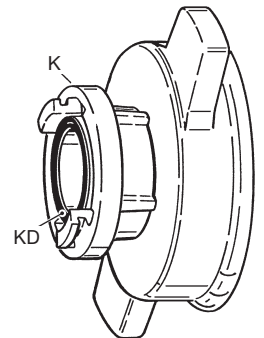
KWZ - VK
met VK koppeling vlg DIN EN 14420-6
avec raccord VK selon DIN EN 14420-6

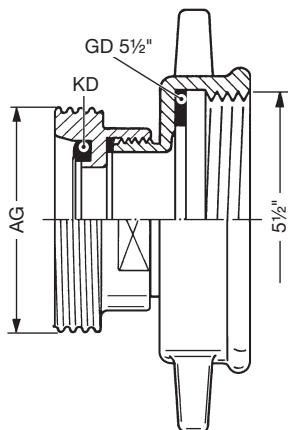


KWZ - MK
met MK koppeling vlg. DIN EN 14420-6, korte uitvoering
avec raccord MK selon DIN EN 14420-6, exécution courte



KWZ - Storz
met vaste Storz koppeling volgens DIN
avec raccords Storz selon DIN





Type KWZ-SS

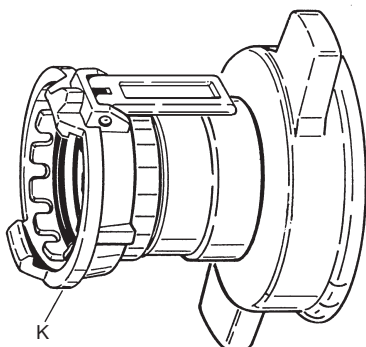
Verloopstuk voor tankwagens type **KWZ-SS** zoals op keerzijde maar in **speciale uitvoering met ronde draad** volgens DIN 405 in roestvrij staal. Met koppelingsdichting **KD** in Viton®. Dichting GD 5 1/2" in Viton® of naar wens.

Réduction pour wagons-citerne KWZ-SS comme décrit au dos, exécution spéciale avec filet rond selon DIN 405 en acier inoxydable. Avec joint de raccord KD en Viton®. Joint plat GD 5 1/2" en Viton® ou selon les désirs.

DRAAD Filetage AG	ARTIKELCODE Référence Type
Rd 78 x 1/6	KWZ x 78 SS *)
Rd 95 x 1/6	(KWZ x 95 SS)
Rd 110 x 1/4	(KWZ x 110 SS)
Rd 130 x 1/4	(KWZ x 130 SS)

*) Behoort volgens DIN 14555 tot de standaard uitrusting van ADR-wagens.

*) Appartient à l'équipement standard des véhicules ADR selon DIN 14555

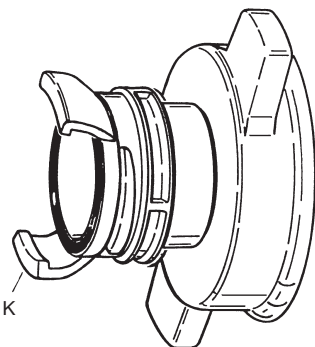


Type LKWZ-MK ... SS

Verloopstuk voor tankwagens type **LKWZ-MK** in roestvrij staal zoals beschreven op keerzijde, in **verlengde uitvoering**, zodat de standaardhendel van de MK koppeling volledig kan teruggeklapt en vergrendeld worden.

Réduction pour wagons-citernes type LKWZ-MK en acier inoxydable comme décrit au dos en fabrication allongée afin de pouvoir rabattre et verrouiller la poignée standard du raccord MK.

KOPPELING Raccord K	ARTIKELCODE Référence Type
MK 50 SS	LKWZ x MK 50 SS
MK 80 SS	LKWZ x MK 80 SS
MK 100 SS	LKWZ x MK 100 SS



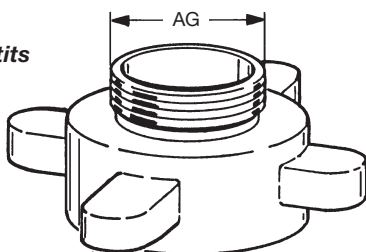
Type KWZ-Guillemink

Verloopstuk voor tankwagens type **KWZ** in messing, aluminium of roestvrij staal, met Guilleminkoppeling volgens DIN EN 14420-8 met vergrendeling en koppelingsdichting KD in NBR. Draaddichting GD in polyurethaan. Andere dichtingsmaterialen, zie pag. 387.

Réduction pour wagons-citerne KWZ en laiton, aluminium ou acier inoxydable, avec raccord Guillemink monté selon DIN EN 14420-8 avec verrouillage et joint de raccord KD en NBR et joint plat GD en polyuréthane. Autres matériaux de joint, page 387.

KOPPELING Raccord K	ARTIKELCODE Référence Type
GK 80	KWZ x GK 80
GK 100	KWZ x GK 100
GK 80 Al	KWZ x GK 80 Al
GK 100 Al	KWZ x GK 100 Al
GK 80 SS	KWZ x GK 80 SS
GK 100 SS	KWZ x GK 100 SS

Kleinere KWZ-types Modèles KWZ plus petits



Verloopstuk voor tankwagens zoals beschreven op keerzijde. Speciale uitvoering voor oudere tankwagens met kleinere losopeningen :

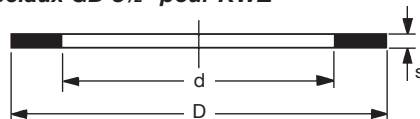
DN 50 = 3 1/4" vlg. DIN 6602 (oude DIN 11) (uitw. Ø 82,5 mm) AG = 2"
DN 80 = 4 1/2" vlg. DIN 6602 (oude DIN 11) (uitw. Ø 114,3 mm) AG = 3"

Réduction pour wagon-citernes comme décrit au dos. Modèles spéciaux pour wagons plus anciens avec ouvertures plus petites :

DN 50 (2") = 3 1/4" selon DIN 6602 (anc. DIN 11) (Ø ext. 82,5 mm) AG = 2"
DN 80 (3") = 4 1/2" selon DIN 6602 (anc. DIN 11) (Ø ext. 114,3 mm) AG = 3"

Speciale dichtingen GD 5 1/2" voor KWZ

Joints spéciaux GD 5 1/2" pour KWZ



MATERIALEN Matériaux	AFMETINGEN Dimensions			ARTIKELCODE Référence Type
	D	d	s	
NBR	140	102	6	PD 5 1/2"
CSM	140	102	5	HYD 140 / 102
Polyurethaan/PU	140	102	3	VD 140 / 102
Viton®/FKM	140	102	3	ViD 140 / 102
PTFE	140	102	3	TD 140 / 102
Thermopac/HBD	140	102	3	HBD 140 / 102