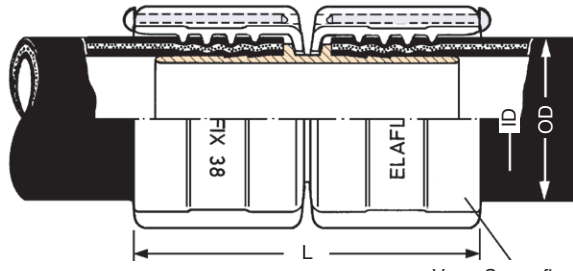


ONDER VOORBEHOUD VAN TECHNISCHE WIJZIGINGEN · COPYRIGHT ELAFLEX · Modifications techniques réservées · Copies et impressions seulement avec notre accord.

GROEP 2 Groupe	GE- WICHT Poids Approx. ≈ kg	max. Ø mm	max. L mm	VOOR SLANGDIAMETER Pour Diamètre Flexible			SPAN- SCHALEN Fixation Vorm	ARTIKEL- CODE Référence Type
				ID mm	ID in.	OD mm		
	0,4	60	96	25	1"	36-38	Spannfix	TSVX 25
	0,4	76	102			36-39	Spannloc	TSVC 25
	0,45	66	98	32	1¼"	43-45	Spannfix	TSVX 32
	0,45	83	102			43-46	Spannloc	TSVC 32
	0,5	92	102	35	1¾"	46-48	Spannloc	TSVC 35
	0,5	75	108	38	1½"	50-52	Spannfix	TSVX 38
	0,5	85	102			50-53	Spannloc	TSVC 38
	0,5	78	110	40	-	53-55	Spannfix	TSVX 40
	0,6	96	102			53-56	Spannloc	TSVC 40
	1,0	102	114	45	1¾"	58-61	Spannloc	TSVC 45
	0,8	91	114	50	2"	63-67	Spannfix	TSVX 50
	1,0	107	114			63-67	Spannloc	TSVC 50
	0,1	60	47	25	1"	36-38	Spannfix	SX 25
	0,1	66	48	32	1¼"	43-45		SX 32
	0,2	75	53	38	1½"	50-52		SX 38
	0,2	78	54	40	-	53-55		SX 40
	0,2	91	56	50	2"	63-67		SX 50 *)
	0,4	108	74	63	2½"	78-81		SX 2½"
	0,4	119	76	75	3"	89-92		SX 75
	0,7	151	100	100	4"	115-118		SX 100
	5	44		v. Spannfix 25, 32			Afb. 1	EB 44
	5	49		v. Spannfix 38, 40, 50			Afb. 1	EB 49
	5	69		v. Spannfix 2½", 75			Afb. 2	EB 69
	5	73		v. Spannfix 100			Afb. 2	EB 73
	5	68		v. Spannfix 2½", 75 NR			Afb. 3	EB 68 NR
	0,1	59	50	13	½"	22-24	Spannloc	SC 13 *)
	0,1	70	50	19	¾"	30-33		SC 19 *)
	0,1	76	50	25	1"	36-39		SC 25 *)
	0,1	83	50	32	1¼"	43-46		SC 32 *)
	0,2	92	50	35	1¾"	46-48		SC 35
	0,2	85	50	38	1½"	50-53		SC 38 *)
	0,2	96	50	40	-	53-56		SC 40
	0,3	102	56	45	1¾"	58-61		SC 45
	0,3	107	56	50	2"	63-67		SC 50 *)
	0,4	121	75	63/65	2½"	78-82		SC 63 *)
	0,5	133	76	75	3"	89-94		SC 75 *)
	0,5	140	76	80	-	94-97		(SC 80)
	1,1	169	120	100	4"	114-119		SC 100 *)
	1,4	192	145	125	5"	143-147		SC 125
	3,9	235	182	150	6"	167-173		SC 150 *)
	6,4	291	243	200	8"	222-229		SC 200
	M 6	20		v. SC 13, 19, 25, 32, 38, 40				
	M 8	25		v. SC 45, 50, 63, 65, 75, 80				EB-M 8 x 25
	M 10	40		v. SC 100, 125				EB-M 10 x 40
	M 12	50		v. SC 150				EB-M 12 x 50
	M 6	40		2 hulpbouten voor SC 2 vis d'aide de montage pour SC				M 6 x 40
	M 8	60					M 8 x 60	
	M 10	70					M 10 x 70	
	M 12	110					M 12 x 110	

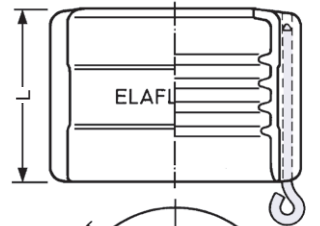


Connector met dubbele pilaar voor haspelslangen in geperste messing en Spannfix of Spannloc klemschalen in geperst aluminium. Werkdruk tot 25 bar.  
Liaison de flexibles sur enrouleur avec double embout en laiton matricé, avec demi coquilles Spannfix ou Spannloc en aluminium matricé. Pression de service jusqu'à 25 bar.



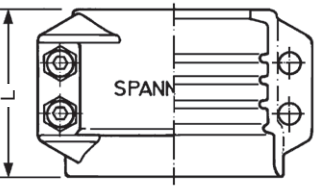
Montagetips zie pag. 222 en 230.  
Instructions de montage, page 222 et 230.

Klemschalen in geperst aluminium\*\*, compleet met scharnier- en sluitpen in roestvrij staal. Zonder slangpilaar.  
**SPANNFIX**  
EN 14420-3 (DIN 2817)  
Demi coquilles de sécurité en aluminium matricé\*\*. Goupille de charnière et de blocage en acier inoxydable. Sans embout.



Vervangpinnen  
Goupilles de rechange

Klemschalen in geperst aluminium\*\*, compleet met inbusbouten en moeren in gegalvaniseerd staal. Zonder slangpilaar.  
**SPANNLOC**  
EN 14420-3 (DIN 2817), VG 85328  
Demi coquilles de sécurité en aluminium matricé\*\*. Vis et écrous en acier zingué. Sans embout.



Vervangmoeren ook in roestvrijstaal leverbaar (bij SC ... SS = standaard)  
Bestelreferentie : EB-M ... SS  
Vis et écrous également disponibles en acier inoxydable (SC ... SS = standard)  
Référence : EB-M ... SS

Vervangbouten en -borgmoeren, verzinkt en geel gechroméerd.  
Vis et écrous de rechange, zingué et chromé.  
Hulpbouten  
Vis d'aide de montage

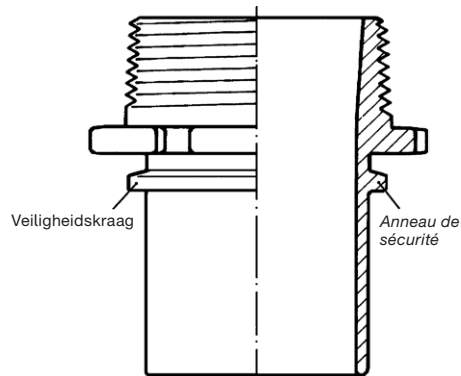
Zeskantsleutel, zie pag. 244.  
Clé pour 6 pans creux, page 244.

\*) Ook in roestvrij staal (SS) of tot DN100 ook in geperste messing (Ms) verkrijgbaar  
Egalement livrable en acier inoxydable (SS) ou jusqu'à DN100 en laiton matricé (Ms)  
\*\*) Ook chemisch vernikkeld verkrijgbaar. Artikelcode : SX...Ni / SC...Ni  
Egalement disponible avec nickelage chimique. Référence : SX...Ni / SC...Ni

### 3 verschillende montagesystemen – 3 maal dezelfde veiligheid

### 3 différents systèmes de montage – 3 fois la même sécurité

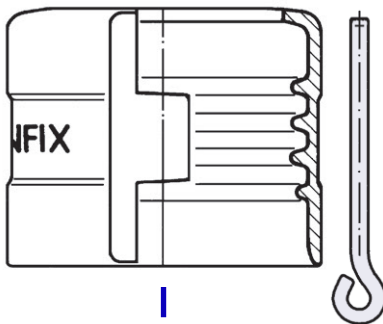
ELAFLEX biedt drie mogelijkheden voor een veilige en correcte montage van slangpilaren met een veiligheidskraag. Ze verschillen enkel door de bevestigingswijze van de klemshalen. De actieve klemwaarden, drukdichtheid en afscheurvastheid zijn in de drie gevallen gelijk. Goedgekeurd door alle grote oliemaatschappijen.



ELAFLEX propose 3 variantes de montage de sécurité pour les embouts de flexible. Elles se différencient seulement par leur système de serrage. Le cramponnage actif d'étanchéité et la résistance à la pression et à l'arrachement sont identiques. Les demi coquilles sont approuvés par les plus importantes compagnies pétrolières.

1

#### »SPANNFIX«

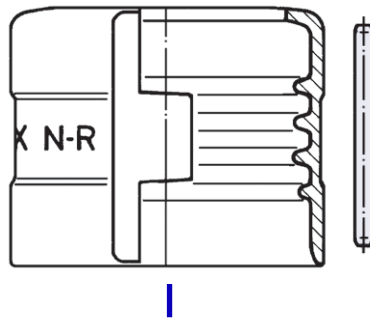


Enkel voor slangen met genormeerde afmetingen. Eenvoudige montage in een bankschroef zonder gespecialiseerd gereedschap (montagetips, zie pag. 222). Absoluut veilige vergrendeling door **roestvrijstalen** vergrendelingspin die niet spontaan kan losschieten. Enkel demonteerbaar in een bankschroef.

*Seulement pour flexibles de dimensions normalisées. Montage aisé sans outillage spécial possible dans n'importe quel étau (instructions, page 222). Blocage sûr par une goupille en acier inoxydable. Seulement démontable dans un étau.*

2

#### »SPANNFIX N-R«

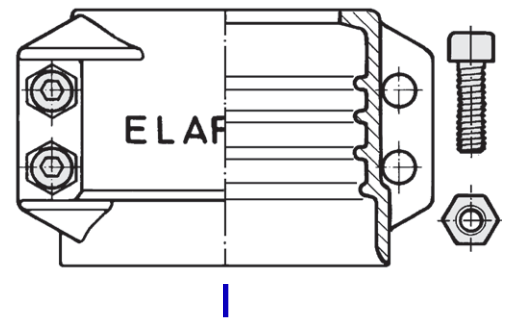


Montage zoals SPANNFIX, maar **niet demonteerbaar**. Zonder vernietiging van de klemshaal. Aangewezen bij slangen die na montage niet meer gewijzigd mogen worden zoals vbi. vliegtuigbetankings- en LPG-slangen. Goedgekeurd als equivalent van opgeperste slangkoppelingen.

*Montage par Spannfix mais non démontable. Utilisation pour flexibles dont le démontage est soumis à contrôle, ne devant subir aucune modification. P.e. flexibles d'avitaillement et de GPL. Approbation équivalente à celle de flexibles avec raccords sertis.*

3

#### »SPANNLOC«



Ook geschikt voor slangen met een ongelijke of iets grotere wanddikte. Montage met inbussleutel, ook buiten de werkplaats. Bouten en moeren in verzinkt en gechromerd staal. Heraanspanbaar. Gemakkelijke demonteerbaar voor hergebruik.

*Convient pour flexibles de paroi variable ou un peu plus épaisse. Possibilité de montage hors atelier avec une simple clé pour 6-pans creux. Vis et écrous en acier zingué chromé. Ce système permet un resserrage et est facilement démontable pour réutilisation.*

