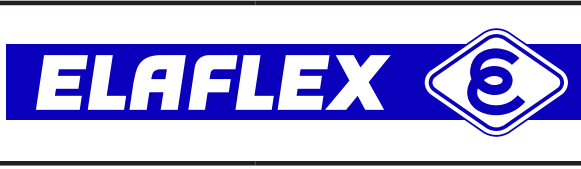


ONDER VOORBEHOUD VAN TECHNISCHE WIJZIGINGEN · COPYRIGHT ELAFLEX · MODIFICATIONS TECHNIQUES RÉSERVÉES · COPIÉS ET IMPRESSIONS SEULEMENT AVEC NOTRE ACCORD.

GROEP	GE- WICHT	KOPPELING TYPE + AFM.	VOOR SLANGDIAMETER			KLEM- SCHALEN	ARTIKEL- CODE
2	Poids Approx.	Raccord Type + Dim.	Pour Diamètre flexible			Demi Coquilles	Référence
Groupe	≈ kg	DN	ID mm	ID in.	OD mm	Vorm	Type



Storz slangkoppelingen volgens DIN 14301, 14321, 14322 en 14323 met Spannfix of Spannloc klemschalen voor slangen met of zonder inwendige spiraal. Voor druk en onderdruk tot 10 bar. Wordt vooral gebruikt voor water en siloproducten.

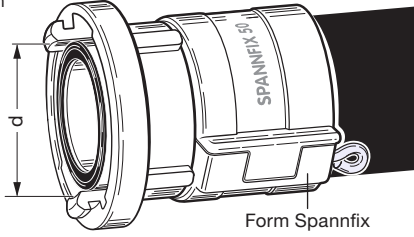
*Raccords Storz selon DIN 14301, 14321, 14322 et 14323, avec demi coquilles Spannfix ou Spannloc pour flexibles avec ou sans spirale de renfort. Pour refoulement et aspiration. Pression de service jusqu'à 10 bar. Principalement pour de l'eau et produits en vrac.*

0,5 0,5	25 = D (d = 31 mm)	25	1"	36 – 38 36 – 39	Spannfix Spannloc	STKX 25 STKC 25
0,6 0,7	52 = C (d = 66 mm)	38	1½"	50 – 52 50 – 53	Spannfix Spannloc	STKX 38 STKC 38
0,7 0,8	52 = C (d = 66 mm)	50	2"	63 – 67 63 – 67	Spannfix Spannloc	STKX 50 STKC 50
1,1 1,2	75 = B (d = 89 mm)	75	3"	89 – 92 89 – 94	Spannfix Spannloc	STKX 75 STKC 75
2,3 3,0	110 = A (d = 133 mm)	100	4"	115 – 118 114 – 119	Spannfix Spannloc	STKX 100 STKC 100

Voor vervangdichtingen in zwarte NBR (standaard) de koppelingsdiameter opgeven. NBR wit of Viton®, zie pag. 395.  
\*) *Pour des joints de rechange en NBR noir (standard), indiquer la dimension. NBR blanc ou Viton®, voir page 395.*

STKD ...\*)

Draaibare koppeling, pilaar en klemschalen in aluminium (speciale uitvoering in messing of roestvrij staal mogelijk).  
Dichting NBR



Systeem  
**STORZ**

*Raccord tournant, embout et demi coquilles en aluminium (exécution spéciale en laiton ou inox livrable). Joint en NBR*

Haaksleutel **EW-ABC**, zie keerzijde  
Clé **EW-ABC**, voir au verso

GUILLEMIN slangkoppeling volgens DIN EN 14420-8, met Spannfix of Spannloc klemschalen voor slangen met of zonder inwendige spiraal. Voor druk en onderdruk tot 10 bar. De afmeting DN 100 (4") is conform DIN 3795 voor genormeerde tankwaganaansluiting voor bulkproducten.

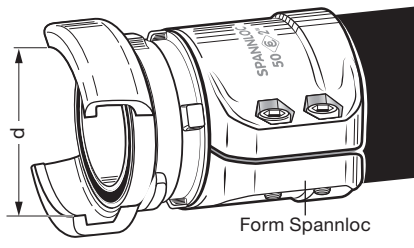
*Raccord GUILLEMIN selon EN 14420-8, avec demi coquilles Spannfix ou Spannloc pour flexibles avec ou sans spirale de renfort. Pour refoulement jusqu'à 10 bar ou aspiration. Le DN 100 (4") correspond au raccord wagon citerne pour pulvérulents selon DIN 3795*

0,4 0,5	40 (d = 59 mm)	38	1½"	50 – 52 50 – 53	Spannfix Spannloc	GSKX 38 GSKC 38
0,5 0,6	50 (d = 69 mm)	50	2"	63 – 67 63 – 67	Spannfix Spannloc	GSKX 50 GSKC 50
0,9 0,9	65 (d = 84 mm)	63	2½"	78 – 81 78 – 82	Spannfix Spannloc	GSKX 63 GSKC 63
1,1 1,2	75 (d = 103 mm)	75	3"	89 – 92 89 – 94	Spannfix Spannloc	GSKX 75 GSKC 75
1,9 2,5	100 (d = 123 mm)	100	4"	115 – 118 114 – 119	Spannfix Spannloc	GSKX 100 GSKC 100

Voor vervangdichtingen in zwarte NBR (standaard) de koppelingsdiameter opgeven. NBR wit of Viton®, zie pag. 390.  
\*) *Pour des joints de rechange en NBR noir (standard), indiquer la dimension. NBR blanc ou Viton®, voir page 390.*

GSKD ...\*)

Koppeling, pilaar met vergrendeling en klemschalen in aluminium (speciale uitvoering in roestvrij staal leverbaar).  
Dichting NBR



Systeem  
**GUILLEMIN**

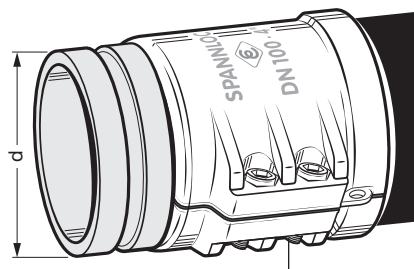
*Raccord avec verouillage, embout et demi coquilles en aluminium (exécution spéciale en inox livrable). Joint en NBR*

Slangpilaar met groeifinde volgens Duitse norm VG 95954, met Spannloc klemschalen voor een werkdruk tot 25 bar. Dichtingen en spanklem dienen apart besteld te worden.

*Raccord selon norme allemande VG 95954 avec demi-coquilles Spannloc pour une PS jusqu'à 25 bar. Joints et connecteurs doivent être commandés séparément.*

3,2	100 (d = 114,3 mm)	100	4"	114 – 119	Spannloc	RNKC 100
9,6	150 (d = 168,3 mm)	150	6"	167 – 173	Spannloc	RNKC 150
16,2	200 (d = 219,1 mm)	200	8"	222 – 229	Spannloc	RNKC 200

Pilaar met groef in galvanisch verzinkt staal, SPANNLOC klemschalen in aluminium



Systeem  
**RNK**

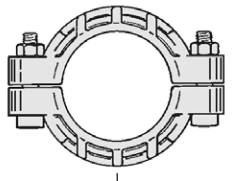
*Embout et extrémité à gorge en acier galvanisé. Demi coquilles SPANNLOC en aluminium*

Lippendichting voor spanklem in NBR  
*Joint profilé en NBR pour connecteur.*

RNKD 100  
RNKD 150  
RNKD 200

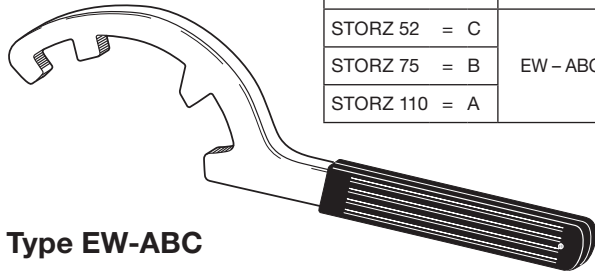


RNKD



Spanklem / Connecteur

1



VOOR DIAMETERS <i>Pour diamètres</i>	ARTIKELCODE <i>Référence</i>
STORZ 52 = C	EW - ABC
STORZ 75 = B	
STORZ 110 = A	

Type EW-ABC

**STORZ Koppelsleutel**

Stalen haaksleutel voor montage (aan- en afkoppelen) van STORZ koppelingen in de diameters A, B en C.

Door de vorm van de sleutel kunnen de koppelingen volledig aangedraaid worden zonder de sleutel te moeten repositioneren.

Artikelcode: **EW-ABC**

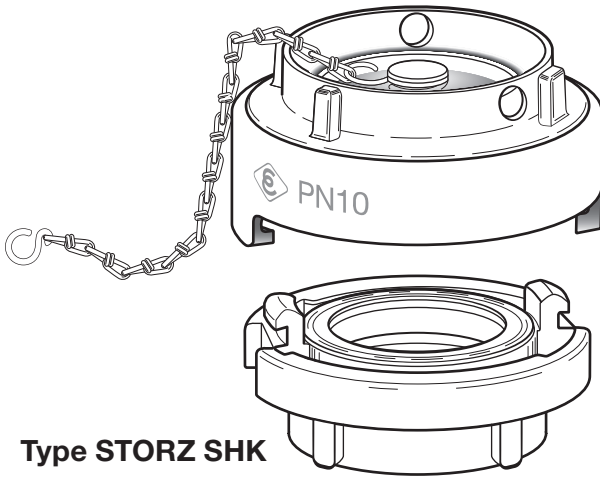
**Clé de montage STORZ**

Clé en acier pour le montage et démontage de raccords STORZ dans les diamètres A, B et C.

La forme du clé permet une connexion complète sans repositionnement du clé

Référence: **EW-ABC**

2



Type STORZ SHK

**STORZ veiligheidskoppeling**

Speciale uitvoering voor montage op silovoertuigen (ketelwagens en -wagens). Bij het afkoppelen valt de blindkap eerst op klauwen zodat een eventueel opgebouwde druk in het systeem kan ontsnappen. Dan pas kan er volledig ontkoppeld worden.

Enkel leverbaar als set : koppeling, blindkap en hakenketting.

Materiaal: aluminium, standaarddichting in witte NBR, ketting in roestvrij staal.

Leverbaar in de afmetingen Storz C (NW 50), Storz B (NW 80), Storz A (NW 100), Storz 125, Storz 150. Koppeling met inwendige draad volgens DIN EN ISO 228.

Details, zie Info 3.10.

Artikelcode: **STORZ SHK [...]**

**Raccord de sécurité STORZ**

Exécution spéciale pour camions et wagons citerne pour des produits en vrac. Pendant le démontage, le bonnet tombe sur les câmes de sécurité, permettant à la pression dans le système d'être évacué. Ensuite, le bonnet peut être enlevé.

Livraison uniquement comme jeu complet : raccord, bonnet et chaînette à crochet.

Matériau: aluminium, joint standard en NBR blanc, chaînette en acier inoxydable.

Livrable dans les diamètres Storz C (DN 50), Storz B (DN 80), Storz A (DN 100), Storz 125, Storz 150. Raccord avec filet femelle selon DIN EN ISO 228

Détails voir Info 3.10.

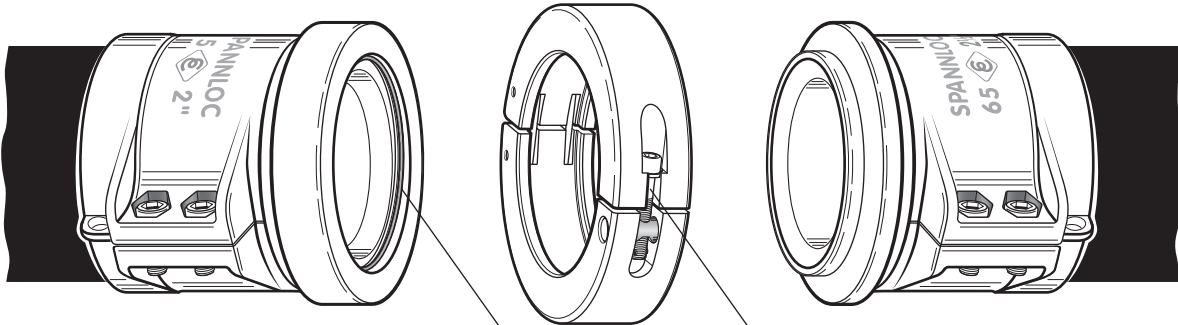
Référence: **STORZ SHK [...]**

3

Vrouwelijke koppeling / *Raccord femelle*

Spanklem / *Connecteur*

Mannelijke koppeling / *Raccord mâle*



Type SPLIT CLAMP

O-ring dichting (incl.) / *Joint torique (inclu)*

Spanschroef / *Vis de connexion*

Slangkoppelingen volgens MIL-C-24356A voor de bunkerslangen op bunkerschepen. Slangpilaar met mannelijke - / vrouwelijke aansluiting in roestvrij staal of aluminium, met spanklem in roestvrij staal of aluminium. Spanschroef in roestvrij staal.

Raccord selon to MIL-C-24356A pour flexibles marines. Embout avec connexion mâle / femelle en acier inoxydable ou aluminium, connecteur en acier inoxydable ou aluminium. Vis de connexion en acier inoxydable.

ARTIKELCODE / <i>Référence</i> Type						
Vrouwelijk deel met SPANNLOC <i>Raccord femelle avec SPANNLOC</i>		Spanklem <i>Connecteur</i>		Mannelijk deel met SPANNLOC <i>Raccord mâle avec SPANNLOC</i>		Vervangdichting <i>Joint de rechange</i>
Roestvrij staal <i>Acier inoxydable</i>	Aluminium	Roestvrij staal <i>Acier inoxydable</i>	Aluminium	Roestvrij staal <i>Acier inoxydable</i>	Aluminium	NBR
SCMC 63 SS (2½")	SCMC 63 Al (2½")	BC 63 SS (2½")	BC 63 Al (2½")	SCVC 63 SS (2½")	SCVC 63 Al (2½")	SCMO 63
SCMC 100 SS (4")	SCMC 100 Al (4")	BC 100 SS (4")	BC 100 Al (4")	SCVC 100 SS (4")	SCVC 100 Al (4")	SCMO 100
SCMC 150 SS (6")	SCMC 150 Al (6")	BC 150 SS (6")	BC 150 Al (6")	SCVC 150 SS (6")	SCVC 150 Al (6")	SCMO 150